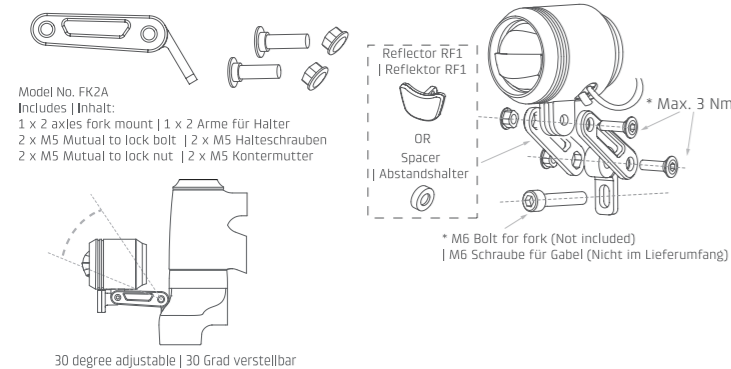


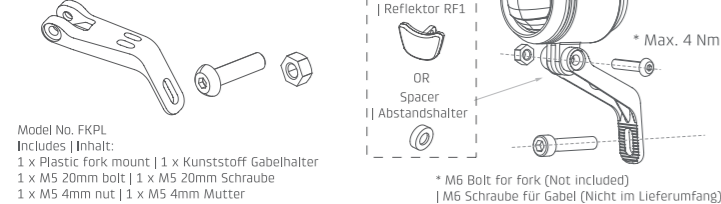
Aluminum 2 axes fork mount | Verstellbarer CNC Aluminium Gabelhalter

Available for HEAE2000 | Verfügbar für HEAE2000



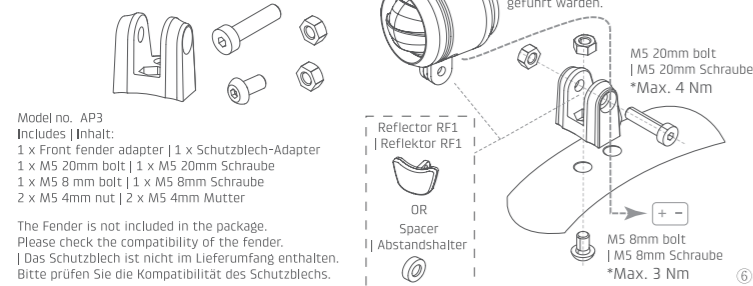
Universal fork mount | Universal Gabelhalter

Available for HEAE2000 | Verfügbar für HEAE2000



Front fender adapter | Schutzblech-Adapter

Available for HEAE2000 | Verfügbar für HEAE2000



How to install the control switch | Installation des Fernlichtschalters

1. With Switch bracket / mount | Mit dem Befestigungsring



Step 1 : Remove other components and insert the clamp from the end. | Schritt 1 : Entfernen der anderen Komponenten und aufschieben des Befestigungsringes.

Step 2 : Push the button into clamp from the notch on the side. | Schritt 2 : Den Schalter von der seitlichen Kerbe in die Klemme drücken.

Step 3 : Assemble the bolt and nut. The position of bolt and nut can be swithed for intallation need. | Schritt 3 : Montage der Schraube und Mutter. Die Montageerichtung der Schraube und Mutter kann gewechselt werden.

How to release button:

| Deinstallation des Fernlichtschalters

Step 1 : Take bolt out of ring.

| Schritt 1 : Entfernen der Schraube

Step 2 : Twist button to release.

| Schritt 2 : Zum Entnehmen drehen.

High beam activated: Blue light.

| Fernlicht aktiviert: Zeichen mit blauem Licht.

High beam deactivated: White sign without light.

| Fernlicht deaktiviert: Weißes Zeichen ohne Licht

Technical Data | Technische Daten

Model name	AE-200
Model no.	HEAE200D / HEAE200U / HEAE200R / HEAE200L / HEAE200S
Light output Lichtleistung	High beam (Driving beam) : 600 lumens Low beam (Passing beam) : 500 lumens
Optical technology Optische Technologie	MTI Plus
Light source Lichtquelle	LED *4
Input voltage (DC) Eingangsspannung (DC)	9 - 16V
Power consumption Energieverbrauch	High beam : 13W max. / Low beam : 9.6W
Cable diameter Kabeldurchmesser	Power : ø 4mm / Switch : ø 2.55mm
Cable length Kabellänge	Power : 1400mm / Switch : 300mm / 650mm
IP rating IP Klasse	IP56
Operating temperature (*C) Temperaturbereich (*C)	-25 - +70
Material	Aluminum
Weight (w/o cable) Gewicht (ohne Kabel)	120g
Dimension (WXHXL) Maße (BxHxL)	Ø 46 x 59.5 mm
Switch bracket / mount Befestigungsring	Ø 22.2 mm
Reflector (optional) Reflektor (optional)	RF1 / RFD
Compliance Regelkonformität	RoHS / CE / Prop 65
Type of approval Art der Genehmigung	UNECE R113
Approval number Genehmigungsnummer	E9 16897

Technical modification reserved.

These headlights have been developed for use on E-Bikes with speeds up to 45 km/h (S-Pedelec).

| Technische Änderungen vorbehalten.

Diese Scheinwerfer sind für E-Bikes bis zu 45 Km/h (S-Pedelec) entwickelt worden.

Caution | VORSICHT

- EN** When mounting the LITEMOVE lights, please use the existing screws and small parts from the package.
- For best high beam performance, at least 13w power supply in nominal 9-16 V is highly recommended. Insufficient power supply (<13W) may result in high beam no function or dim performance. Low voltage (<9V) may result in no function or dim performance for both high/low beam modes.
- Please take care to tighten the screws with the right torque shown on each model.
- Never use a high-pressure hose or alcohol-containing fluids to clean.
- Do not use aggressive cleaning agents (also no alcohol!)
- Prior to every ride, a secure and sturdy connection of the light to its mounting bracket and of the mounting bracket to the bicycle must be checked and ensured.
- Mounting height of the headlight should be at least 400 mm and a maximum of 1200 mm above the ground.
- If an LED has failed, the headlight must be replaced.
- DE** Bei Installation des LITEMOVE Scheinwerfers bitte die der Packung beiliegende Schrauben und Kleinteile verwenden.
- Für eine optimale Fernlichtleistung wird eine Stromversorgung von mindestens 13 W bei einer Nennspannung von 9-16V dringend empfohlen. Eine unzureichende Stromversorgung (<13 W) kann dazu führen, dass das Fernlicht keine Funktion hat oder die Leistung beeinträchtigt wird. Niedrige Spannung (<9V) kann für beide, Fern- & Abblendlicht, keine Funktion oder schwache Leistung ergeben.
- Bitte beachten Sie bei Anzug der Schrauben das richtige Anzugsmoment laut Aufdruck auf dem Produkt.
- Niemals hohen Luftdruck oder alkoholhaltige Flüssigkeiten zur Reinigung verwenden. Keine aggressiven Reiniger verwenden (ebenso keinen Alkohol).
- Stellen Sie den Lichtkegel des Scheinwerfers so ein, dass die Mitte des Lichtkegels in 5m halb so hoch ist wie der Scheinwerfer selbst.
- Anbauhöhe des Scheinwerfers sollte mindesten 400 mm und maximal 1200 mm über dem Boden betragen.
- Wenn eine LED ausgefallen ist muss der Scheinwerfer ersetzt werden.

LITEMOVE

AE Headlight Series

| AE Scheinwerfer Serie

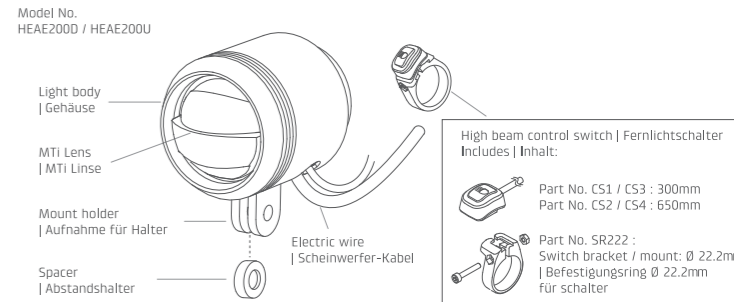
User Installation Guide | Bedienungsanleitung
Headlight for speeds up to 45 km/h (S-Pedelec)
| Scheinwerfer bis zu 45 Km/h (S-Pedelec)

7.5 E9 01
16897

EN This headlight is for DC power source 9-16V only. Do not use it to an AC power source (e.g. a dynamo)! **Connecting over voltage power may cause the lamp to be destroyed!** The headlight comes without switch, switching on and off by the system of the e-bike.

DE Dieser Scheinwerfer ist nur für eine Gleichspannungsstromquelle (DC) 9-16V. Keine Wechselspannungsquelle (z.B. Dynamo) benutzen! **Anschluss an Überspannung kann zur Zerstörung des Scheinwerfers führen!** Scheinwerfer ohne Lichtschalter. Ein- und Ausschalten durch E-Bike System Bedieneinheit.

Product Overview | Produktübersicht



Product Includes | Inhalt:
1 x Headlight with electric wires | 1 x Scheinwerfer mit Scheinwerfer-Kabel
1 x Spacer | 1x Abstandshalter
1 x Control switch & Switch bracket / mount | 1 x Fernlichtschalter & Befestigungsring

Model No.
HEAE200R / HEAE200L

* To use with handlebar mount / bracket.
| Zur Verwendung mit Lenkerhalter
(Model no. PHB31850).

Product Includes | Inhalt:
1 x Headlight with electric wires | 1 x Scheinwerfer mit Scheinwerfer-Kabel
1 x Control switch & Switch bracket / mount | 1 x Fernlichtschalter & Befestigungsring



Points de collecte sur www.quefairedemesdechets.fr



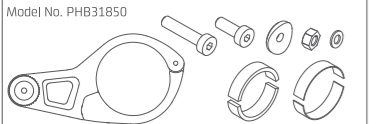
M-HEAE-0E01-B21011

LITEMOVE

Accessories | Zubehör

Optional accessories, depending on drive system and mounting position.
Optionales Zubehör, je nach Antriebssystem und Halterposition.

**Handlebar bracket / mount for Ø 31.8 / 35mm
| Kunststoff Lenkerhalter Ø 31.8 / 35mm**



- Model No. PHB31850
- 1 x Handlebar bracket / mount | 1x Lenkerhalter
 - 1 x spacer | 1 x Abstandshalter
 - 1 x M4 12mm bolt | 1 x M4 12mm Schraube
 - 1 x M4 25mm bolt | 1 x M4 25mm Schraube
 - 2 x 0.5mm pad | 2 x 0.5mm Pad, 2 x 2.5mm pad | 2 x 2.5mm Pad
 - 1 x M4 Washer | 1 x M4 Beilagscheibe, 1 x M4 nut | 1 x M4 Mutter

**Fork mount for SR Suntour NEX-E, NEX, CR8
| Halter für SR Suntour NEX-E, NEX, CR8**



- Model no. STU-1
- Fork mount for SR Suntour NCX-E
| Halter für SR Suntour NCX-E**
- Model no. STU-2

**Fork mount for SR Suntour SF20-NEX-E25
| Halter für SR Suntour SF20-NEX-E25**

- Model no. STU-4
- 1 x Mount for Suntour | 1x Halter für Suntour
 - 1 x M5 20mm bolt | 1 x M5 20mm Schraube
 - 1 x M5 4mm nut | 1 x M5 4mm Mutter

**Handlebar bracket / mount: Ø31.8 & 35mm/ universal
| Universeller Kunststoff Lenkerhalter Ø 31.8 / 35mm**



- Model No. PHBU31850
- 1 x Handlebar bracket / mount | 1x Lenkerhalter
 - 1 x M4 12mm bolt | 1 x M4 12mm Schraube
 - 1 x M4 nut | 1 x M4 Mutter
 - 1 x M5 20mm bolt | 1 x M5 20mm Schraube
 - 1 x M5 DIN 577 nut | 1 x M5 DIN 577 Mutter
 - 2 x 0.5mm pad | 2 x 0.5mm Pad
 - 2 x 2.5mm pad | 2 x 2.5mm Pad

**Fork mount for SR Suntour MOBIE 34/45/25/A32, XCR32, XCM32
| Halter für SR Suntour MOBIE 34/45/25/A32, XCR32, XCM32**



- Model No. STU-3
- 1 x Mount for Suntour | 1x Halter für Suntour
 - 1 x M5 20mm bolt | 1 x M5 20mm Schraube
 - 1 x M5 4mm nut | 1 x M5 4mm Mutter
 - 1 x M5 10mm bolt | 1 x M5 10mm Schraube
 - 1 x M5 Washer | 1 x M5 Beilagscheibe

**Fork mount for FOX AWL
| Halter für FOX AWL**

- Model No. STU-5
- 1 x Mount for FOX AWL | 1x Halter für FOX AWL
 - 1 x M5 20mm bolt | 1 x M5 20mm Schraube
 - 1 x M5 4mm nut | 1 x M5 4mm Mutter
 - 2 x M5 10mm bolt | 2 x M5 10mm Schraube

**Universal fork mount
| Universeller Kunststoff Gabelhalter**



- Model No. FKPL
- 1 x Plastic fork mount | 1 x Kunststoff Gabelhalter
 - 1 x M5 20mm bolt | 1 x M5 20mm Schraube
 - 1 x M5 4mm nut | 1 x M5 4mm Mutter

**Aluminum 2 axes fork mount
| Verstellbarer CNC Aluminium Gabelhalter**



- Model No. FK2A
- 1 x 2 axes fork mount | 1 x 2 Arme für Halter
 - 2 x M5 Mutual to lock bolt | 2x M5 Halteschrauben
 - 2 x M5 Mutual to lock nut | 2x M5 Kontermutter

**K-reflector+ adapter (w/machine screw)
| K-Reflektor mit Halterung**

- Model No. RFD
- 1 x Reflector | 1 x Reflektor
 - 1 x Reflector adapter | 1 x Reflektor Halterung
 - 1 x M3 6mm Philips bolt
 - 1 x M3 6mm Kreuz-schlitzschraube

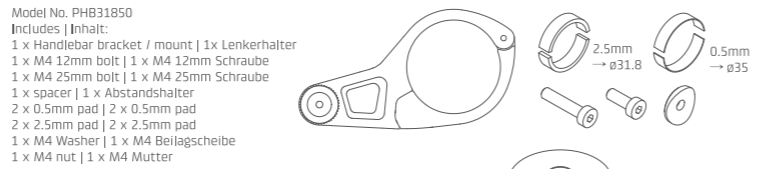
**K-reflector (front)
| K-Reflektor vorne**

- Model No. RF1
- 1 x Reflector | 1 x Reflektor

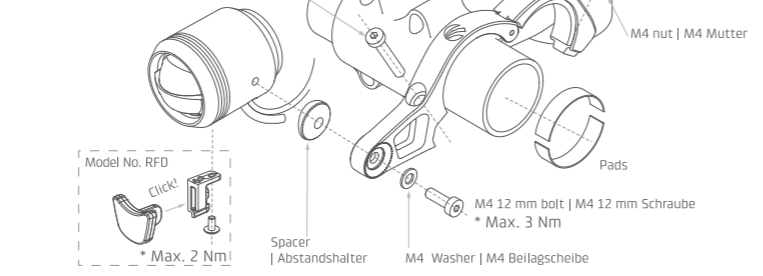
Installation Guide | Installationsanleitung

Handlebar bracket / mount for Ø 31.8 / 35mm | Kunststoff Lenkerhalter Ø 31.8 / 35mm

Available for HEAE200R / 200L / 200S | Verfügbar für HEAE200R / 200L / 200S



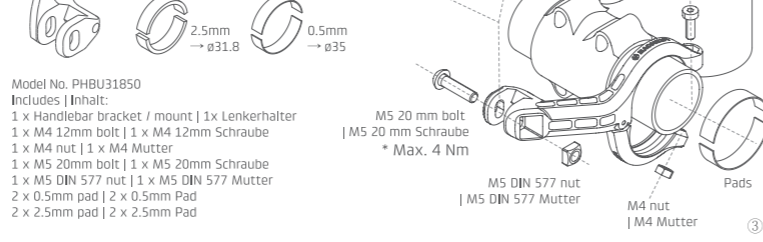
- Model No. PHB31850
- Includes | Inhalt:
- 1 x Handlebar bracket / mount | 1x Lenkerhalter
 - 1 x M4 12mm bolt | 1 x M4 12mm Schraube
 - 1 x M4 25mm bolt | 1 x M4 25mm Schraube
 - 1 x spacer | 1 x Abstandshalter
 - 2 x 0.5mm pad | 2 x 0.5mm Pad
 - 2 x 2.5mm pad | 2 x 2.5mm Pad
 - 1 x M4 Washer | 1 x M4 Beilagscheibe
 - 1 x M4 nut | 1 x M4 Mutter



- Model No. PHBU31850
- Includes | Inhalt:
- 1 x Stem (face cap) adapter | 1 x Vorbau Adapter
 - 1 x M5 20mm bolt | 1 x M5 20mm Schraube
 - 1 x M5 4mm nut | 1 x M5 4mm Mutter
 - 1 x M5 10mm bolt | 1 x M5 10mm Schraube
 - 1 x M5 Washer | 1 x M5 Beilagscheibe

**Handlebar bracket / mount: Ø31.8 & 35mm/ universal
| Universeller Kunststoff Lenkerhalter Ø 31.8 / 35mm**

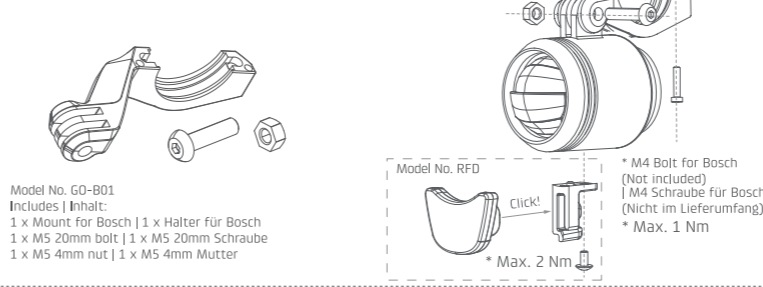
Available for HEAE200D | Verfügbar für HEAE200D



- Model No. PHBU31850
- Includes | Inhalt:
- 1 x Handlebar bracket / mount | 1x Lenkerhalter
 - 1 x M4 12mm bolt | 1 x M4 12mm Schraube
 - 1 x M4 nut | 1 x M4 Mutter
 - 1 x M5 20mm bolt | 1 x M5 20mm Schraube
 - 1 x M5 DIN 577 nut | 1 x M5 DIN 577 Mutter
 - 2 x 0.5mm pad | 2 x 0.5mm Pad
 - 2 x 2.5mm pad | 2 x 2.5mm Pad

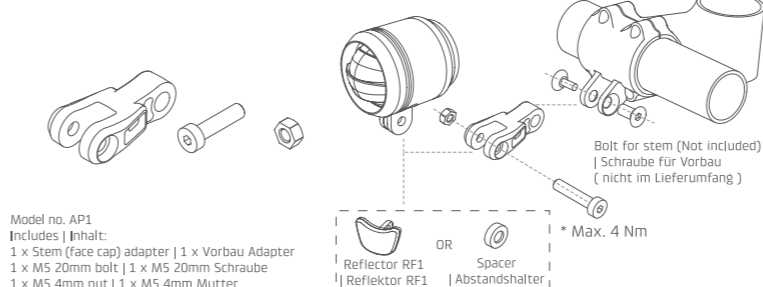
**GoPro style mount for BOSCH Intuvia & Nyon (~MY20) display holder
| Halter für Bosch Intuvia & Nyon (~MY20)**

Available for HEAE200U | Verfügbar für HEAE200U



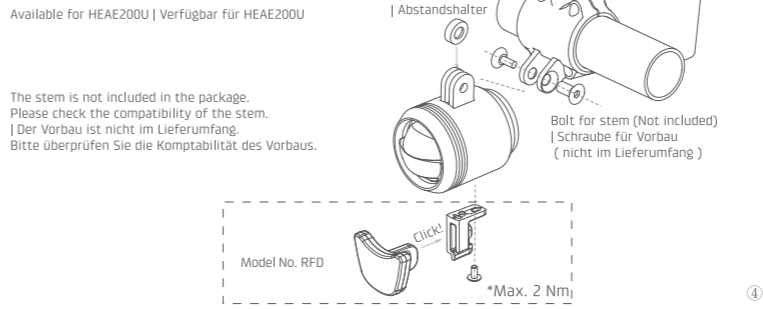
Stem (face cap) adapter | Vorbau Adapter , Verlängerung GoPro kompatibel

Available for HEAE200D | Verfügbar für HEAE200D



Mount on stem | Am Vorbau

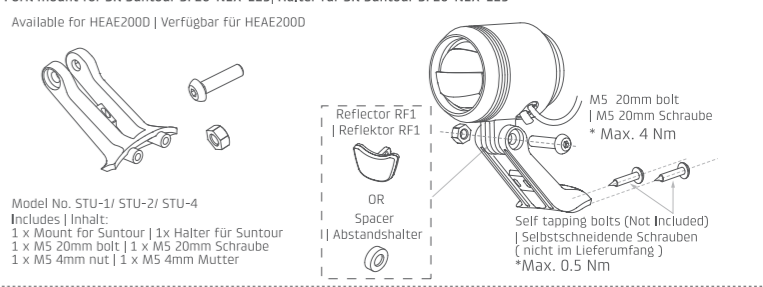
Available for HEAE200U | Verfügbar für HEAE200U



- The stem is not included in the package. Please check the compatibility of the stem. | Der Vorbau ist nicht im Lieferumfang. Bitte überprüfen Sie die Kompatibilität des Vorbaus.
- Model No. RFD
- Includes | Inhalt:
- 1 x Reflector RF1 | Reflektor RF1
 - OR
 - Spacer | Abstandshalter

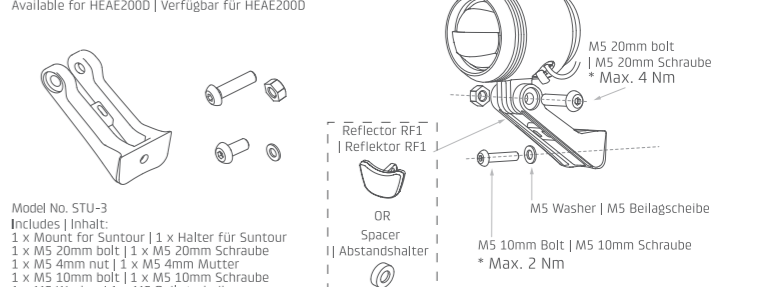
Fork mount for SR Suntour NEX-E, NEX, CR8 | Halter für SR Suntour NEX-E, NEX, CR8

Available for HEAE200D | Verfügbar für HEAE200D



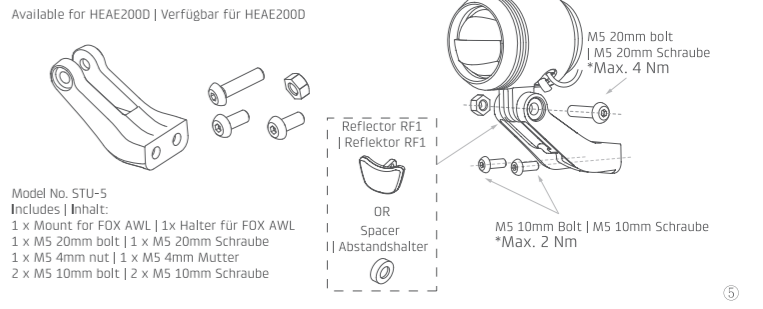
**Fork mount for SR Suntour MOBIE 34/45/25/A32, XCR32, XCM32
| Halter für SR Suntour MOBIE 34/45/25/A32, XCR32, XCM32**

Available for HEAE200D | Verfügbar für HEAE200D



Fork mount for FOX AWL | Halter für FOX AWL

Available for HEAE200D | Verfügbar für HEAE200D



- Model No. STU-5
- Includes | Inhalt:
- 1 x Mount for FOX AWL | 1x Halter für FOX AWL
 - 1 x M5 20mm bolt | 1 x M5 20mm Schraube
 - 1 x M5 4mm nut | 1 x M5 4mm Mutter
 - 2 x M5 10mm bolt | 2 x M5 10mm Schraube