

SE Headlight Series

| SE Scheinwerfer Serie

User installation Guide | Bedienungsanleitung
E-Bike headlight for speeds up to 25 km/h (Pedelec)
| E-Bike Scheinwerfer bis zu 25 Km/h (Pedelec)

- ~ K 1697 SE-70 (Type name. HKSE-70)
SE-90 / SE-90A (Type name. HKSE-90)
- ~ K 1698 SE-110 (Type name. HKSE-110)
SE-150 (Type name. HKSE-150)

EN This headlight is for DC power source 5-16V only. Do not use it to an AC power source (e.g. a dynamo)! **Connecting over voltage power may cause the lamp to be destroyed!** The headlight comes without switch, switching on and off by the system of the e-bike.

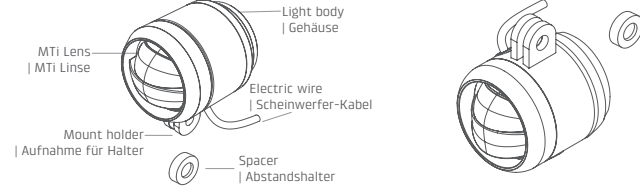
DE Dieser Scheinwerfer ist nur für eine Gleichspannungsstromquelle (DC) 5-16 V. Keine Wechselspannungsquelle (z.B. Dynamo) benutzen! **Anschluss an Überspannung kann zur Zerstörung des Scheinwerfers führen!** Scheinwerfer ohne Lichtschalter. Ein- und Ausschalten durch E-Bike System Bedieneinheit.

Hinweis: Die Texte in deutscher Sprache beinhalten teilweise zusätzliche Informationen die nur im Geltungsbereich der StVZO Gültigkeit haben.

Product Overview | Produktübersicht

Model No. HKSE70D/ 90D/ 110D/ 150D

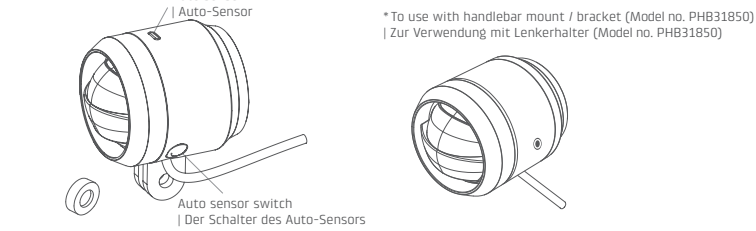
Model No. HKSE70U/ 90U/ 110U/ 150U



Product Includes | Inhalt:
1 x Headlight with electric wire | 1x Scheinwerfer mit Scheinwerfer-Kabel
1 x Spacer | 1x Abstandshalter

Model No. SE90AD

Model No. HKSE110R/ 110L/ 150R/ 150L



Product Includes | Inhalt:
1 x Headlight with electric wire
1x Scheinwerfer mit Scheinwerfer-Kabel
1 x Spacer | 1x Abstandshalter

Product Includes | Inhalt:
1 x Headlight with electric wire
1x Scheinwerfer mit Scheinwerfer-Kabel

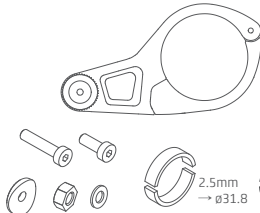
Installation Guide | Installationsanleitung

Handlebar bracket / mount for Ø 31.8 / 35mm | Kunststoff Lenkerhalter Ø 31.8 / 35mm

Available for HKSE110R / 110L / 150R / 150L | Verfügbar für HKSE110R / 110L / 150R / 150L

Model no. PHB31850

Includes | Inhalt:
1 x Handlebar bracket / mount | 1x Lenkerhalter
1 x spacer | 1 x Abstandshalter
1 x M4 12mm bolt | 1 x M4 12mm Schraube
1 x M4 25mm bolt | 1 x M4 25mm Schraube
2 x 0.5mm pad | 2 x 0.5mm Pad
2 x 2.5mm pad | 2 x 2.5mm Pad
1 x M4 Washer | 1 x M4 Beilagscheibe
1 x M4 nut | 1 x M4 Mutter

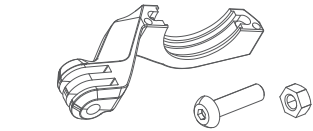


Model no. GO-B01

Includes | Inhalt:
1 x Mount for Bosch | 1 x Halter für Bosch
1 x M5 20mm bolt | 1 x M5 20mm Schraube
1 x M5 4mm nut | 1 x M5 4mm Mutter

GoPro style mount for BOSCH Intuvia & Nyon (-MY20) display holder | Halter für Bosch Intuvia & Nyon (-MY20)

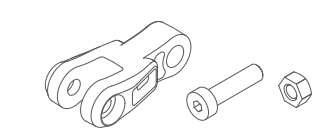
Available for HKSE70U / 90U/ 110U/ 150U
| Verfügbar für HKSE70U / 90U/ 110U/ 150U



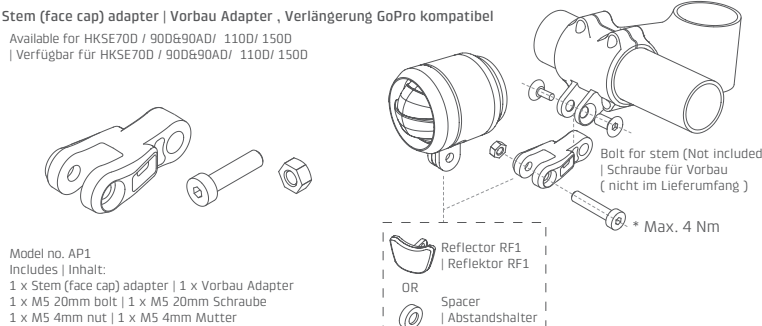
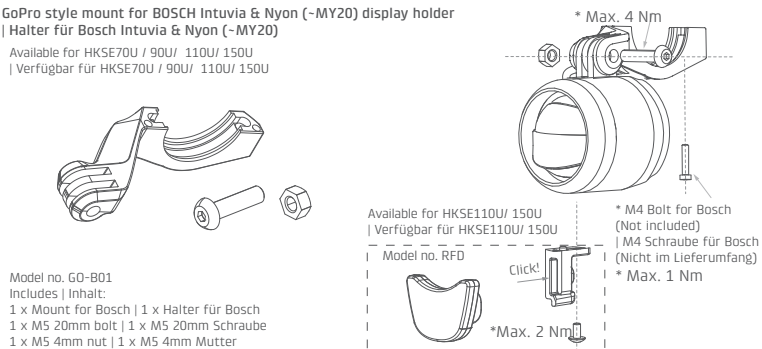
Model no. RFD
Includes | Inhalt:
1 x Reflector for Bosch | 1 x Reflektor für Bosch
1 x M5 20mm bolt | 1 x M5 20mm Schraube
1 x M5 4mm nut | 1 x M5 4mm Mutter

Stem (face cap) adapter | Vorbau Adapter , Verlängerung GoPro kompatibel

Available for HKSE70D / 90D&90AD/ 110D/ 150D
| Verfügbar für HKSE70D / 90D&90AD/ 110D/ 150D



Model no. AP1
Includes | Inhalt:
1 x Stem (face cap) adapter | 1 x Vorbau Adapter
1 x M5 20mm bolt | 1 x M5 20mm Schraube
1 x M5 4mm nut | 1 x M5 4mm Mutter



Accessories | Zubehör Optional accessories, depending on drive system and mounting position.
| Optionales Zubehör, je nach Antriebssystem und Halterposition.

Handlebar bracket / mount for Ø 31.8 / 35mm | Kunststoff Lenkerhalter Ø 31.8 / 35mm

Model no. PHB31850



1 x Handlebar bracket / mount | 1x Lenkerhalter
1 x spacer | 1 x Abstandshalter
1 x M4 12mm bolt | 1 x M4 12mm Schraube
1 x M4 25mm bolt | 1 x M4 25mm Schraube
2 x 0.5mm pad | 2 x 0.5mm Pad
2 x 2.5mm pad | 2 x 2.5mm Pad
1 x M4 Washer | 1 x M4 Beilagscheibe
1 x M4 nut | 1 x M4 Mutter

Handlebar bracket / mount: Ø31.8 & 35mm/ universal | Universeller Kunststoff Lenkerhalter Ø 31.8 / 35mm

Model no. PHBU31850



1 x Handlebar bracket / mount | 1x Lenkerhalter
1 x M4 12mm bolt | 1 x M4 12mm Schraube
1 x M4 nut | 1 x M4 Mutter
1 x M5 20mm bolt | 1 x M5 20mm Schraube
1 x M5 DIN 577 nut | 1 x M5 DIN 577 Mutter
2 x 0.5mm pad | 2 x 0.5mm Pad
2 x 2.5mm pad | 2 x 2.5mm Pad

Stem (face cap) adapter | Vorbau Adapter , Verlängerung GoPro kompatibel

Model no. AP1

1 x Stem (face cap) adapter | 1 x Vorbau Adapter
1 x M5 20mm bolt | 1 x M5 20mm Schraube
1 x M5 4mm nut | 1 x M5 4mm Mutter

Aluminum 2 axes fork mount | Verstellbarer CNC Aluminium Gabelhalter

Model no. FK2A

1 x 2 axes fork mount | 1 x 2 Arme für Halter
2 x M5 Mutal to lock bolt | 2x M5 Halteschrauben
2 x M5 Mutal to lock nut | 2x M5 Kontermutter

Universal fork mount | Universeller Kunststoff Gabelhalter

Model no. FKPL

1 x Plastic fork mount
1 x Kunststoff Gabelhalter
1 x M5 20mm bolt | 1 x M5 20mm Schraube
1 x M5 4mm nut | 1 x M5 4mm Mutter

GoPro style mount for BOSCH Intuvia & Nyon (-MY20) display holder | Halter für Bosch Intuvia & Nyon (-MY20)

Model no. GO-B01



1 x Mount for Bosch | 1 x Halter für Bosch
1 x M5 20mm bolt | 1 x M5 20mm Schraube
1 x M5 4mm nut | 1 x M5 4mm Mutter

Front fender adapter | Schutzblech-Adapter

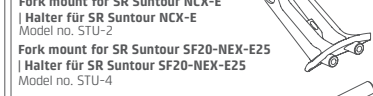
Model no. AP3



1 x Front fender adapter | 1 x Schutzblech-Adapter
1 x M5 20mm bolt | 1 x M5 20mm Schraube
1 x M5 8mm bolt | 1 x M5 8mm Schraube
2 x M5 4mm nut | 2 x M5 4mm Mutter

Fork mount for SR Suntour NEX-E, NEX, CR8 | Halter für SR Suntour NEX-E, NEX, CR8

Model no. STU-1



1 x Mount for SR Suntour NEX-E
1 x Halter für SR Suntour NEX-E
Model no. STU-2

Fork mount for SR Suntour SF20-NEX-E25 | Halter für SR Suntour SF20-NEX-E25

Model no. STU-4



1 x Mount for Suntour | 1x Halter für Suntour
1 x M5 20mm bolt | 1 x M5 20mm Schraube
1 x M5 4mm nut | 1 x M5 4mm Mutter

Fork mount for SR Suntour MOBIE 34/45/25/A32, XCR32, XCM32 | Halter für SR Suntour MOBIE 34/45/25/A32, XCR32, XCM32

Model no. STU-3



1 x Mount for Suntour | 1x Halter für Suntour
1 x M5 20mm bolt | 1 x M5 20mm Schraube
1 x M5 4mm nut | 1 x M5 4mm Mutter
1 x M5 10mm bolt | 1 x M5 10mm Schraube
1 x M5 Washer | 1 x M5 Beilagscheibe

Fork mount for FOX AWL | Halter für FOX AWL

Model no. Nr. STU-5



1 x Mount for FOX AWL | 1x Halter für FOX AWL
1 x M5 20mm bolt | 1 x M5 20mm Schraube
1 x M5 4mm nut | 1 x M5 4mm Mutter
2 x M5 10mm bolt | 2 x M5 10mm Schraube

K-reflector- adapter (w/machine screw) | K-Reflektor mit Halterung

Model no. RFD



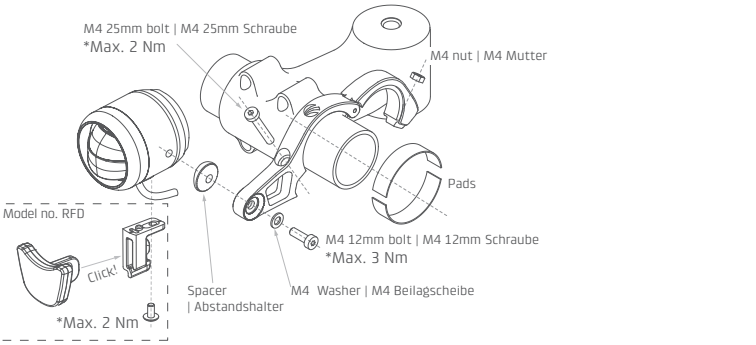
1 x Reflector | 1 x Reflektor
1 x Reflector adapter | 1 x Reflektor Halterung
1 x M3 6mm Phillips bolt
1 x M3 6mm Kreuz-Schlitzzschraube

K-reflector (front) | K-Reflektor vorne

Model no. RF1



1 x Reflector | 1 x Reflektor

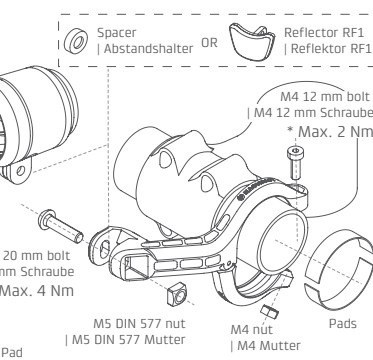


Handlebar bracket / mount: Ø31.8 & 35mm/ universal | Universeller Kunststoff Lenkerhalter Ø 31.8 / 35mm

Available for HKSE70D / 90D&90AD/ 110D/ 150D
| Verfügbar für HKSE70D / 90D&90AD/ 110D/ 150D



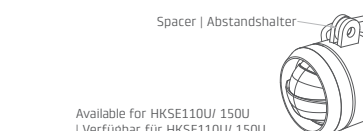
Model No. PHBU31850
Includes | Inhalt:
1 x Handlebar bracket / mount | 1x Lenkerhalter
1 x M4 12mm bolt | 1 x M4 12mm Schraube
1 x M4 nut | 1 x M4 Mutter
1 x M5 20mm bolt | 1 x M5 20mm Schraube
1 x M5 DIN 577 nut | 1 x M5 DIN 577 Mutter
2 x 0.5mm pad | 2 x 0.5mm Pad | 2 x 2.5mm pad | 2 x 2.5mm Pad



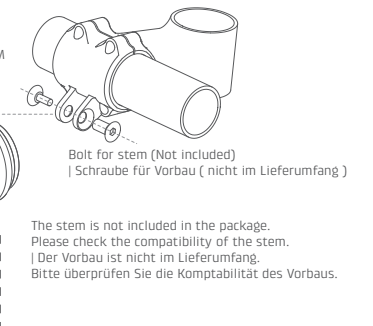
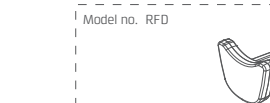
1 x M5 20mm bolt | 1 x M5 20mm Schraube
1 x M5 4mm nut | 1 x M5 4mm Mutter
1 x M5 DIN 577 nut | 1 x M5 DIN 577 Mutter
1 x M4 nut | 1 x M4 Mutter
1 x Reflector RF1 | Reflektor RF1
1 x Reflector RF1 | Reflektor RF1

Mount on stem | Am Vorbau

Available for HKSE70U / 90U/ 110U/ 150U, remark for OEM
| Verfügbar für HKSE70U / 90U/ 110U/ 150U, hinweis für OEM



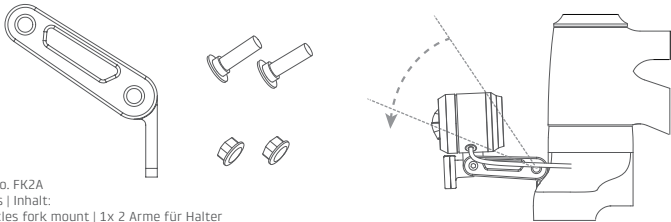
Available for HKSE110U/ 150U
| Verfügbar für HKSE110U/ 150U



The stem is not included in the package. Please check the compatibility of the stem. | Der Vorbau ist nicht im Lieferumfang. Bitte überprüfen Sie die Kompatibilität des Vorbaus.

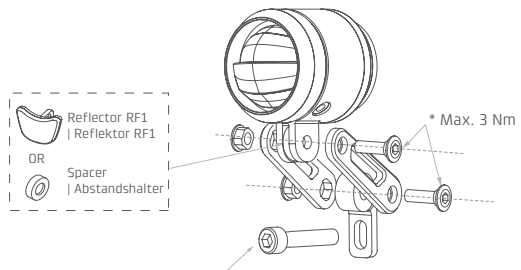
Aluminum 2 axes fork mount | Verstellbarer CNC Aluminium Gabelhalter

Available for HKSE70D / 90D&90AD / 110D / 150D | Verfügbar für HKSE70D / 90D&90AD / 110D / 150D



Model no. FK2A
Includes | Inhalt:
1 x 2 axes fork mount | 1x 2 Arme für Halter
2 x M5 Mutual to lock bolt | 2 x M5 Halteschrauben
2 x M5 Mutual to lock nut | 2 x M5 Kontermutter

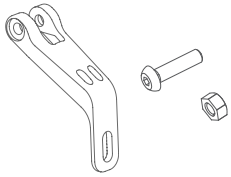
30 degree adjustable | 30 Grad verstellbar



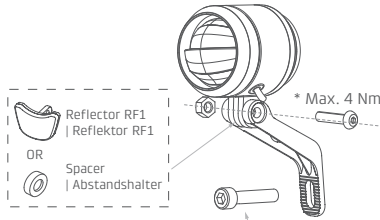
* M6 Bolt for fork (Not included)
| M6 Schraube für Gabel (Nicht im Lieferumfang)

Universal fork mount | Universal Gabelhalter

Available for HKSE70D / 90D&90AD / 110D / 150D | Verfügbar für HKSE70D / 90D&90AD / 110D / 150D



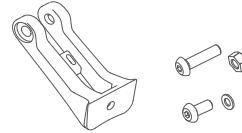
Model No. FKPL
Includes | Inhalt:
1 x Plastic fork mount | 1 x Kunststoff Gabelhalter
1 x M5 20mm bolt | 1 x M5 20mm Schraube
1 x M5 4mm nut | 1 x M5 4mm Mutter



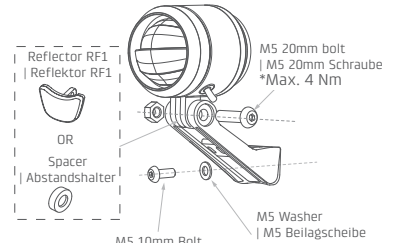
* M6 Bolt for fork (Not included)
| M6 Schraube für Gabel (Nicht im Lieferumfang)

Fork mount for SR Suntour MOBIE 34/45/25/A32, XCR32, XCM32 | Halter für SR Suntour MOBIE 34/45/25/A32, XCR32, XCM32

Available for HKSE70D / 90D&90AD / 110D / 150D
| Verfügbar für HKSE70D / 90D&90AD / 110D / 150D



Model No. STU-3
Includes | Inhalt:
1 x Mount for Suntour | 1 x Halter für Suntour
1 x M5 20mm bolt | 1 x M5 20mm Schraube
1 x M5 4mm nut | 1 x M5 4mm Mutter
1 x M5 10mm bolt | 1 x M5 10mm Schraube
1 x M5 Washer | 1 x M5 Beilagscheibe

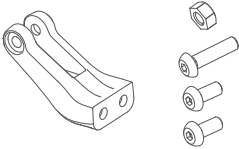


M5 20mm bolt | M5 20mm Schraube
*Max. 4 Nm

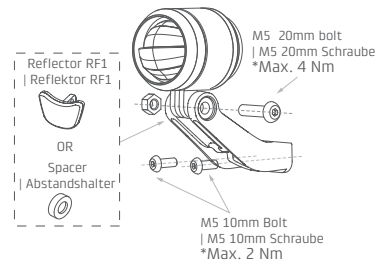
M5 10mm Bolt | M5 10mm Schraube
*Max. 2 Nm

Fork mount for FOX AWL | Halter für FOX AWL

Available for HKSE70D / 90D&90AD / 110D / 150D
| Verfügbar für HKSE70D / 90D&90AD / 110D / 150D



Model No. STU-5
Includes | Inhalt:
1 x Mount for FOX AWL | 1 x Halter für FOX AWL
1 x M5 20mm bolt | 1 x M5 20mm Schraube
1 x M5 4mm nut | 1 x M5 4mm Mutter
2 x M5 10mm bolt | 2 x M5 10mm Schraube



M5 20mm bolt | M5 20mm Schraube
*Max. 4 Nm

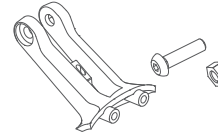
M5 10mm Bolt | M5 10mm Schraube
*Max. 2 Nm

Fork mount for SR Suntour NEX-E, NEX, CR8 | Halter für SR Suntour NEX-E, NEX, CR8

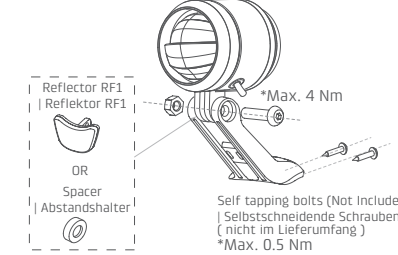
Fork mount for SR Suntour NCX-E | Halter für SR Suntour NCX-E

Fork mount for SR Suntour SF20-NEX-E25 | Halter für SR Suntour SF20-NEX-E25

Available for HKSE70D / 90D&90AD / 110D / 150D | Verfügbar für HKSE70D / 90D&90AD / 110D / 150D



Model No. STU-1 /STU-2 /STU-4
Includes | Inhalt:
1 x Mount for Suntour | 1 x Halter für Suntour
1 x M5 20mm bolt | 1 x M5 20mm Schraube
1 x M5 4mm nut | 1 x M5 4mm Mutter

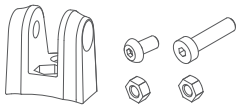


*Max. 4 Nm

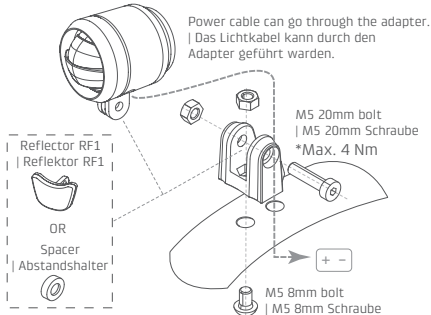
Self tapping bolts (Not Included)
| Selbstschneidende Schrauben
(nicht im Lieferumfang)
*Max. 0.5 Nm

Front fender adapter | Schutzblech-Adapter

Available for HKSE70D / 90D&90AD / 110D / 150D
| Verfügbar für HKSE70D / 90D&90AD / 110D / 150D



Model no. AP3
Includes | Inhalt:
1 x Front fender adapter
| 1 x Schutzblech-Adapter
1 x M5 20mm bolt | 1 x M5 20mm Schraube
1 x M5 8mm bolt | 1 x M5 8mm Schraube
2 x M5 4mm nut | 2 x M5 4mm Mutter



Power cable can go through the adapter.
| Das Lichtkabel kann durch den Adapter geführt werden.

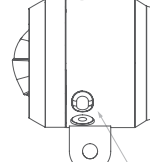
M5 20mm bolt | M5 20mm Schraube
*Max. 4 Nm

M5 8mm bolt | M5 8mm Schraube
*Max. 3 Nm

The Fender is not included in the package. Please check the compatibility of the fender.
| Das Schutzblech ist nicht im Lieferumfang enthalten. Bitte prüfen Sie die Kompatibilität des Schutzblechs.

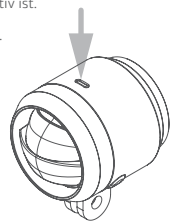
Auto sensor | Auto-sensor

Available for SE90AD | Verfügbar für SE90AD



Ambient sensor switch
| Umgebungssensor Schalter

Auto sensor is switched on by default while the headlight is on.
The auto sensor switch shows red light when the sensor is activated.
Push the switch to disable the sensor. The red light turns off when sensor is disabled.
| Der Auto-Sensor ist standardmäßig aktiv, wenn der Scheinwerfer eingeschaltet ist.
Der Schalter des Auto-Sensors leuchtet rot, wenn der Sensor aktiv ist.
Drücken Sie den Schalter, um den Sensor zu deaktivieren.
Das rote Licht schaltet sich aus, wenn der Sensor deaktiviert ist.



Do not cover the auto sensor.
| Verdecken Sie den Auto-Sensor nicht!

Technical Data | Technische Daten

These headlamps have been developed for use on E-Bikes with speeds up to 25 km/h (Pedeceles).
| Diese Scheinwerfer sind für E-Bikes bis zu 25 Km/h (Pedeceles) entwickelt worden.

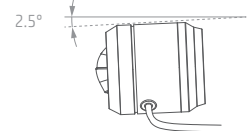
Model name.	SE-150	SE-110	SE-90A	SE-90	SE-70
Model no.	HKSE150D / HKSE150U HKSE150R / HKSE150L	HKSE110D / HKSE110U HKSE110R / HKSE110L	SE90AD	HKSE90D HKSE90U	HKSE70D HKSE70U
S/N	E03	E02	0013	E04	E01
Light output Lichtleistung	150 lux	110 lux	Standard: 90 lux Day Light: 30 lux	90 lux	70 lux
Optical technology Optische Technologie	MTi	MTi	MTi	MTi	MTi
Light source Lichtquelle	LED *2	LED *2	LED *1	LED *1	LED *1
Input voltage (DC) Eingangsspannung (DC)	5 - 16V	5 - 16V	5 - 16V	5 - 16V	5 - 16V
Power consumption Energieverbrauch	7.2W	5.6W	Standard: 3.5W Day Light: 1W	3.2W	2.7W
Cable diameter Kabeldurchmesser	ø 4 mm	ø 4 mm	ø 4 mm	ø 4 mm	ø 4 mm
Cable length Kabellänge	450 / 1400mm	450 / 1400mm	1400mm	450 / 1400mm	450 / 1400mm
IP rating IP Klasse	IP56	IP56	IP56	IP56	IP56
Operating temperature (°C) Temperaturbereich (°C)	-25 - +70	-25 - +70	-25 - +50	-25 - +70	-25 - +70
Material	Aluminum	Aluminum / Plastic	Plastic	Plastic	Plastic
Weight (w/o cable) Gewicht (ohne Kabel)	91g	83g	67g	66g	66g
Dimension (WXHXL) Maße (BxHxL)	ø 43.5 x 53 mm	ø 43.5 x 53 mm	ø 43.5 x 49 mm	ø 43.5 x 49 mm	ø 43.5 x 49 mm
Reflector (optional) Reflektor (optional)	RF1 / RFD	RF1 / RFD	RF1	RF1	RF1
Compliance Regelkonformität	RoHS/ CE / Prop 65	RoHS/ CE / Prop 65	RoHS/ CE / Prop 65	RoHS/ CE / Prop 65	RoHS/ CE / Prop 65
Type of approval Art der Genehmigung	StVZO-K	StVZO-K	StVZO-K	StVZO-K	StVZO-K
Approval number Genehmigungsnummer	- K 1698	- K 1698	- K 1697	- K 1697	- K 1697

Technical modification reserved. | Technische Änderungen vorbehalten

Caution | VORSICHT

- EN • When mounting the litemove lights, please use the original screws and small parts from the package.
• Please take care to tighten the screws with the right torque shown on each model.
• Never use a high-pressure hose or alcohol-containing fluids to clean.
Do not use aggressive cleaning agents (also no alcohol!)
• According to German StVZO §67, the light needs to be mounted properly to be ready for use.
• Prior to every ride, a secure and sturdy connection of the light to its mounting bracket and of the mounting bracket to the bicycle must be checked and ensured.
• Mounting height of the headlight should be at least 400 mm and a maximum of 1200 mm above the ground.
• If an LED has failed, the headlight must be replaced.

- DE • Bei Installation des LITEMOVE Scheinwerfers bitte die der Packung beiliegende Schrauben und Kleinteile verwenden.
• Bitte beachten Sie bei Anzug der Schrauben das richtige Anzugsmoment laut Aufdruck auf dem Produkt.
• Niemals hohen Luftdruck oder alkoholhaltige Flüssigkeiten zur Reinigung verwenden.
Keine aggressiven Reiniger verwenden (ebenso keinen Alkohol).
• Nach StVZO §67 müssen die lichttechnischen Einrichtungen vorschriftsmäßig und fest angebracht sowie einsatzbereit sein. Lichttechnische Einrichtungen dürfen nicht verdeckt sein.
• Stellen Sie den Lichtkegel des Scheinwerfers so ein, dass die Mitte des Lichtkegels in 5m halb so hoch ist wie der Scheinwerfer selbst.
• Anbauhöhe des Scheinwerfers sollte mindesten 400 mm und maximal 1200 mm über dem Boden betragen.
• Wenn eine LED ausgefallen ist muss der Scheinwerfer ersetzt werden.



IMPORTANT! 2.5 DEGREES DOWNWARD INSTALLATION.
| WICHTIG! INSTALLATION MIT 2.5 GRAD NACH UNTEN.



info@lite-move.com
www.lite-move.com

M-HKSE-0E01-B31127

Points de collecte sur www.quefairedemesdechets.fr

LITEMOVE