

~ K 1693 TS-RK / TS-FD / TS-SP (Type name: TKSE)

EN This tail light is for DC power source from 5 to 16 V only. Do not use it to an AC power source (e.g. a dynamo)!

Connecting over voltage power may cause the lamp to be destroyed!

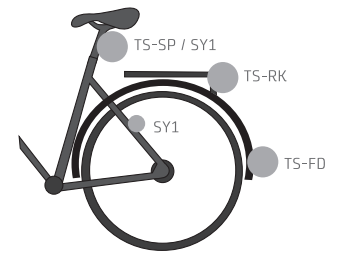
The tail light comes without switch, switching on and off by the system of the e-bike.

DE Dieses Rücklicht ist nur an einer Gleichspannungsstromquelle (DC) 5-16V. Keine Wechselspannungsquelle (z.B. Dynamo) benutzen!

Anschluss an Überspannung kann zur Zerstörung des Rücklichtes führen!

Rücklichter ohne Schalter, Ein- und Ausschalten durch das System des E-Bikes.

Hinweis: Die Texte in deutscher Sprache beinhalten teilweise zusätzliche Informationen die nur im Geltungsbereich der SV20 Gültigkeit haben.



Installation Guide | Installationsanleitung

TS-RK series

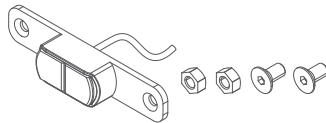
For 50mm rear rack holder | Für 50mm Gepäckträgerhalter



Model No. TKSE-RR500

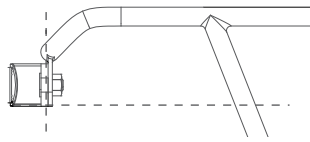
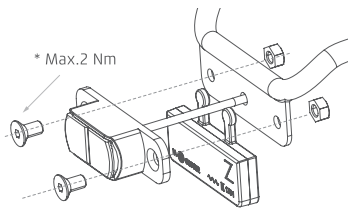
Includes | Inhalt:
1 x Tail light with cable | 1x Rücklicht incl. Lichtkabe
2 x M5 10mm bolts | 2x M5 10mm Schrauben
2 x M5 nuts | 2 x M5 Mutter

For 80mm rear rack holder | Für 80mm Gepäckträgerhalter



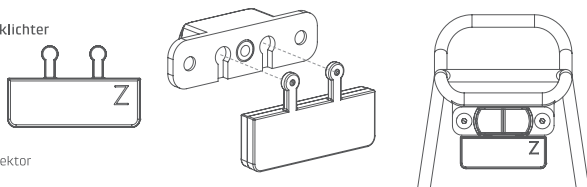
Model No. TKSE-RR800

Includes | Inhalt:
1 x Tail light with cable | 1x Rücklicht incl. Lichtkabe
2 x M5 10mm bolts | 2x M5 10mm Schrauben
2 x M5 nuts | 2 x M5 Mutter



Aligned parallel to the ground.
| Ausrichtung parallel zum Boden.

Z Reflector (rear)
| Z Reflektor für Rücklichter

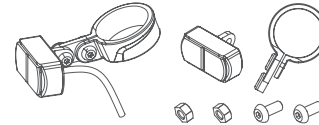


Model No. RF2

Includes | Inhalt:
1 x Reflector | 1 x Reflektor

TS-SP series

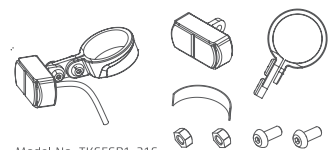
Mount on Ø 27.2 mm seat post
| Passend für Ø 27.2 mm Sattelstütze



Model No. TKSESP1-272

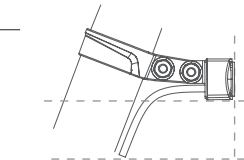
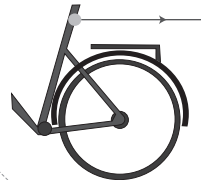
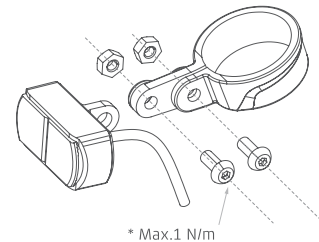
Includes | Inhalt:
1 x Tail light with cable | 1x Rücklicht incl. Lichtkabe
1 x seat post clamp Ø 27.2mm
| 1 x Sattelstützenschelle Ø 27.2mm
2 x M4 8mm bolts | 2 x M4 8mm Schrauben
2 x M4 nuts | 2 x M5 Mutter

Mount on Ø 31.6 mm & Ø 30.9 mm seat post
| Passend für Ø 31.6 mm & Ø 30.9 mm Sattelstütze



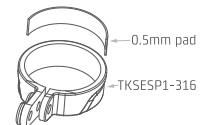
Model No. TKSESP1-316

Includes | Inhalt:
1 x Tail light with cable | 1x Rücklicht incl. Lichtkabe
1 x seat post clamp Ø 31.6mm
| 1 x Sattelstützenschelle Ø 31.6mm
2 x M4 8mm bolts | 2 x M4 8mm Schrauben
2 x M4 nuts | 2 x M5 Mutter
1 x 0.5mm Pad | 1 x 0.5mm Pad



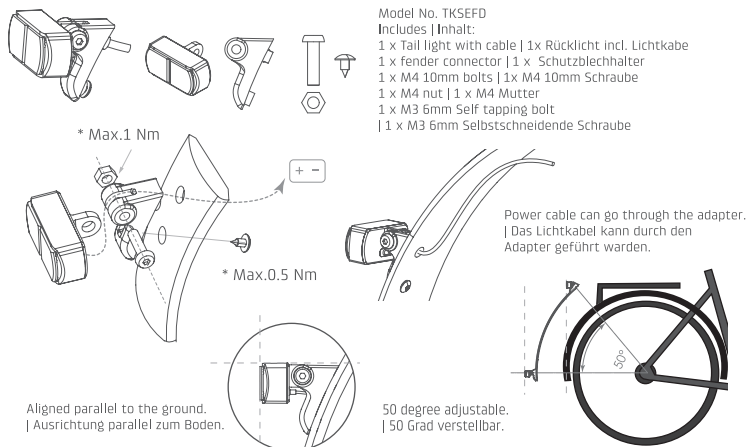
Aligned parallel to the ground.
| Ausrichtung parallel zum Boden.

Adhered the 0.5mm pad on inner side of TKSESP1-316 to fit Ø 30.9mm seat post.
| Um die TKSESP1-316 Klemmung für Ø 30.9mm Sattelstützen passend zu machen, das 0.5mm Pad auf der Innenseite anbringen.

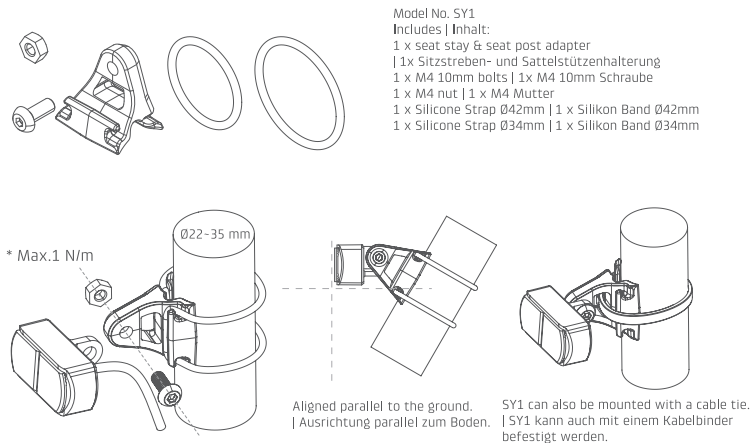


TS-FD series

For rear fender | Für hinteres Schutzblech



For seat stay & seat post | Für Sitzstrebe & Sattelstütze



Technical Data | Technische Daten

These tail lights have been developed for use on E-Bikes with speeds up to 25 km/h (Pedelects).
| Diese Rücklichter sind für E-Bikes bis zu 25 Km/h (Pedelects) entwickelt worden.

Model name	TS-SP	TS-RK	TS-FD
Model no.	TKSESP1-316 / TKSESP1-272	TKSE-RR800 / TKSE-RR500	TKSEFD
Light output Lichtleistung	7200mcd	7200mcd	7200mcd
Optical technology Optische Technologie	LTi	LTi	LTi
Light source Lichtquelle	LED*4	LED*4	LED*4
Input voltage (DC) Eingangsspannung (DC)	5 - 16V	5 - 16V	5 - 16V
Power consumption Energieverbrauch	0.6W	0.6W	0.6W
Cable diameter Kabeldurchmesser	ø 3 mm	ø 3 mm	ø 3 mm
Cable length Kabellänge	1400 mm	1400 mm	1400 mm
IP rating IP Klasse	IP56	IP56	IP56
Operating temperature (°C) Temperaturbereich (°C)	-25 - +70	-25 - +70	-25 - +70
Material	Plastic	Plastic	Plastic
Weight (w/o cable) Gewicht (ohne Kabel)	18g (w/o bracket)	TKSE-RR800 : 23g TKSE-RR500 : 20g	18g (w/o adapter)
Dimension (WXHXL) Maße (BxHxL)	38 x 18 x 24 mm (w/o bracket)	TKSE-RR800 : 96 x 18 x 17 mm TKSE-RR500 : 65 x 18 x 17 mm	38 x 18 x 24 mm (w/o adapter)
Mounting option Montagemöglichkeit	TKSESP1-316: ø 31.6 & 30.9 mm seat post TKSESP1-272: ø 27.2 mm seat post	TKSE-RR800 : 80 mm rack holder TKSE-RR500 : 50 mm rack holder	Universal
Reflector (optional) Reflektor (optional)	N/A	RF2	N/A
Compliance Regelkonformität		RoHS / CE / Prop 65	
Type of approval Art der Genehmigung		StVZO-K	
Approval number Genehmigungsnummer		- K 1693	

Technical modification reserved. | Technische Änderungen vorbehalten

Caution | Vorsicht

- EN**
 - When mounting the litemove light, please use the existing screws and small parts from the package.
 - Please take care to tighten the screws with the right torque shown on each model.
 - Never use a high-pressure hose or alcohol-containing fluids to clean.
 - Do not use aggressive cleaning agents (also no alcohol!)
 - According to StVZO §67, the light needs to be mounted properly to be ready for use.
 - Prior to every ride, a secure and sturdy connection of the light to its mounting bracket and of the mounting bracket to the bicycle must be checked and ensured.
 - Mounting height of the tail light should be at least 250 mm and a maximum of 1200 mm above the ground.
 - If an LED has failed, the tail light must be replaced.
- DE**
 - Bei Installation des LITEMOVE Rücklichtes bitte die der Packung beiliegende Schrauben und Kleinteile verwenden.
 - Bitte beachten Sie bei Anzug der Schrauben das richtige Anzugsmoment laut Aufdruck auf dem Produkt.
 - Niemals hohen Luftdruck oder alkoholhaltige Flüssigkeiten zur Reinigung verwenden. Keine aggressiven Reiniger verwenden (ebenso keinen Alkohol)
 - Nach StVZO §67 müssen die lichttechnischen Einrichtungen vorschriftsmäßig und fest angebracht sowie einsatzbereit sein. Lichttechnische Einrichtungen dürfen nicht verdeckt sein.
 - Anbauhöhe des Rücklichts sollte mindesten 250 mm und maximal 1200 mm über dem Boden betragen.
 - Wenn eine LED ausgefallen ist muss das Rücklicht ersetzt werden.



Points de collecte sur www.quefairedemesdechets.fr



info@lite-move.com
www.lite-move.com

M-TKSE-0E01-B21011

LITEMOVE