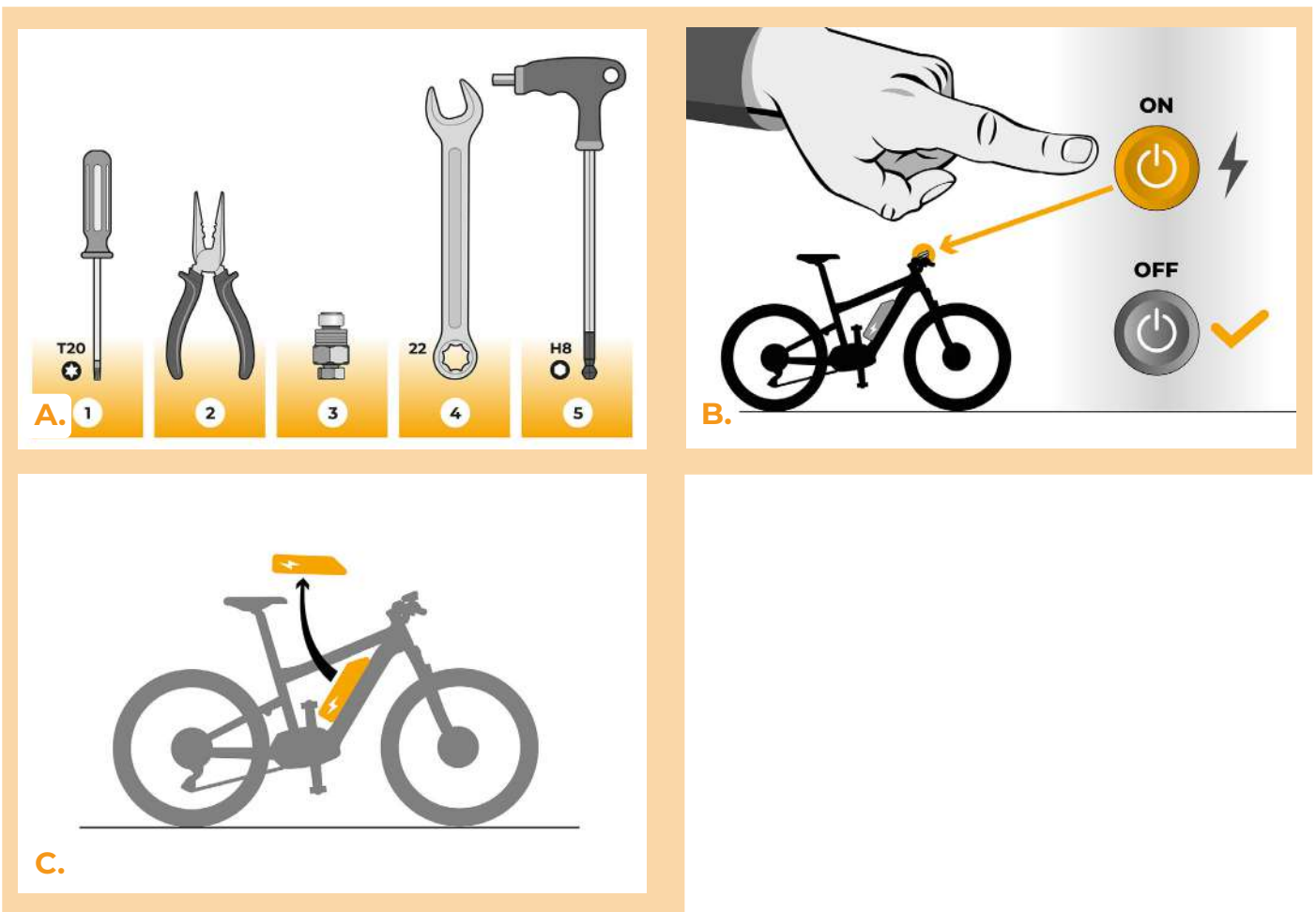


SpeedBox 3.0 dla Bosch (včetně Gen4)

KROK 1. Przygotowanie do Instalacji

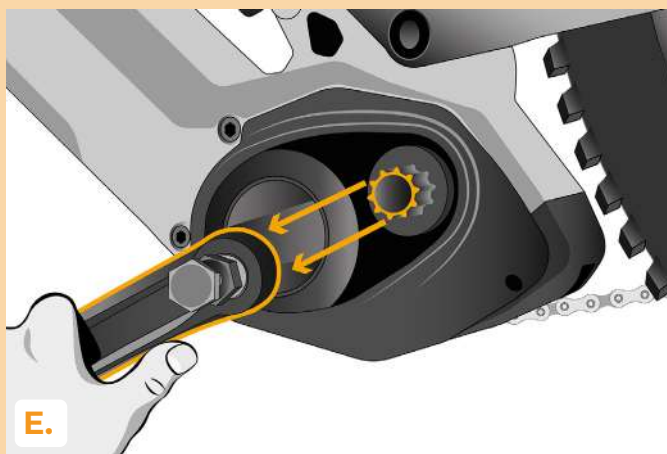
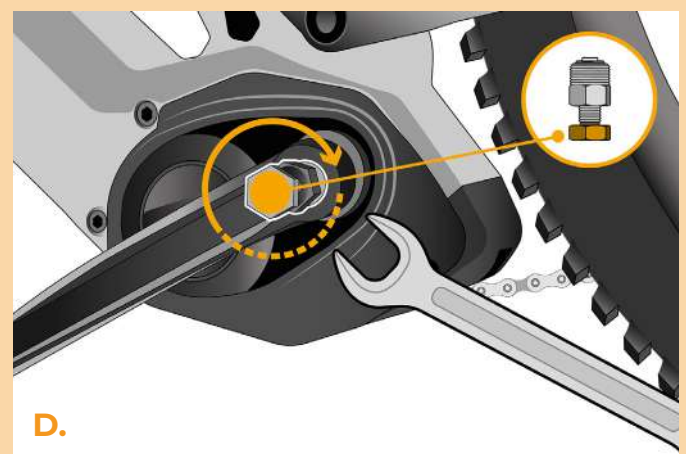
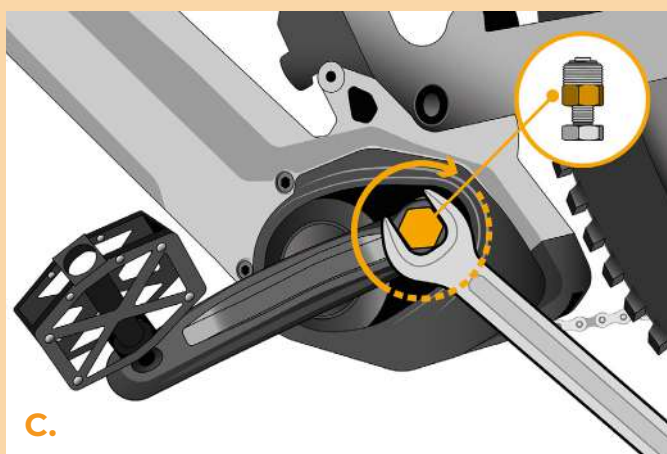
- A.** Przygotuj następujące narzędzia:
1. Klucz 22 mm
 2. Inbus H8
 3. Torx T20
 4. Wąskie kleszcze
 5. Adapter do ściągnięcia korby
- B.** Wyłącz rower.
- C.** Wyjmij baterię według instrukcji producenta.



KROK 2: Demontaż korby

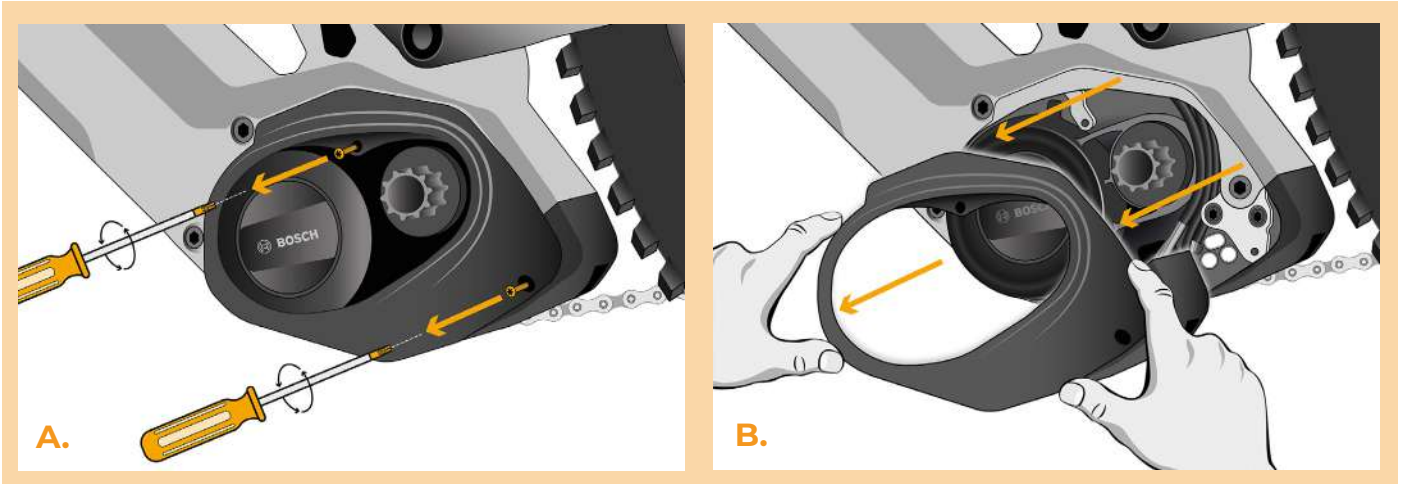
Jeśli korba przeszkadza w odinstalowaniu pokrywy silnika, potrzebna jest jej deinstalacja.

- A.** Odkręć śrubkę zabezpieczającą lewej korby kluczem inbusowym H8.
- B.** Przed zamontowaniem na korbę wykręć środek adaptera korby jak najwięcej z wrzeciona. Uchronisz się w ten sposób przed zniszczeniem gwintu.
- C.** Nakręć adapter korby w miejsce śruby zabezpieczającej. Dokręć używając klucza 22 mm.
- D.** Dokręcaniem głowy adaptera kluczem 22 mm odmontujesz korbę.
- E.** Zdejmij korbę z osi roweru.



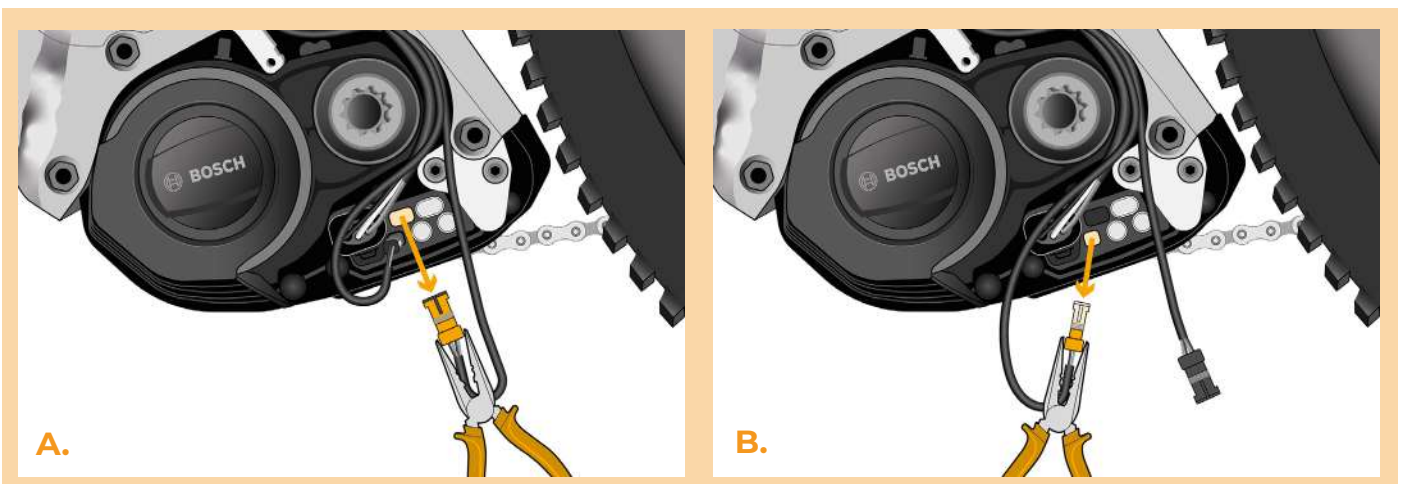
KROK 3: Demontaż pokrywy

- A. Odkręć 2 śrubki trzymające pokrywę silnika przy pomocy klucza Torx T20.
- B. Zdejmij pokrywę silnika.



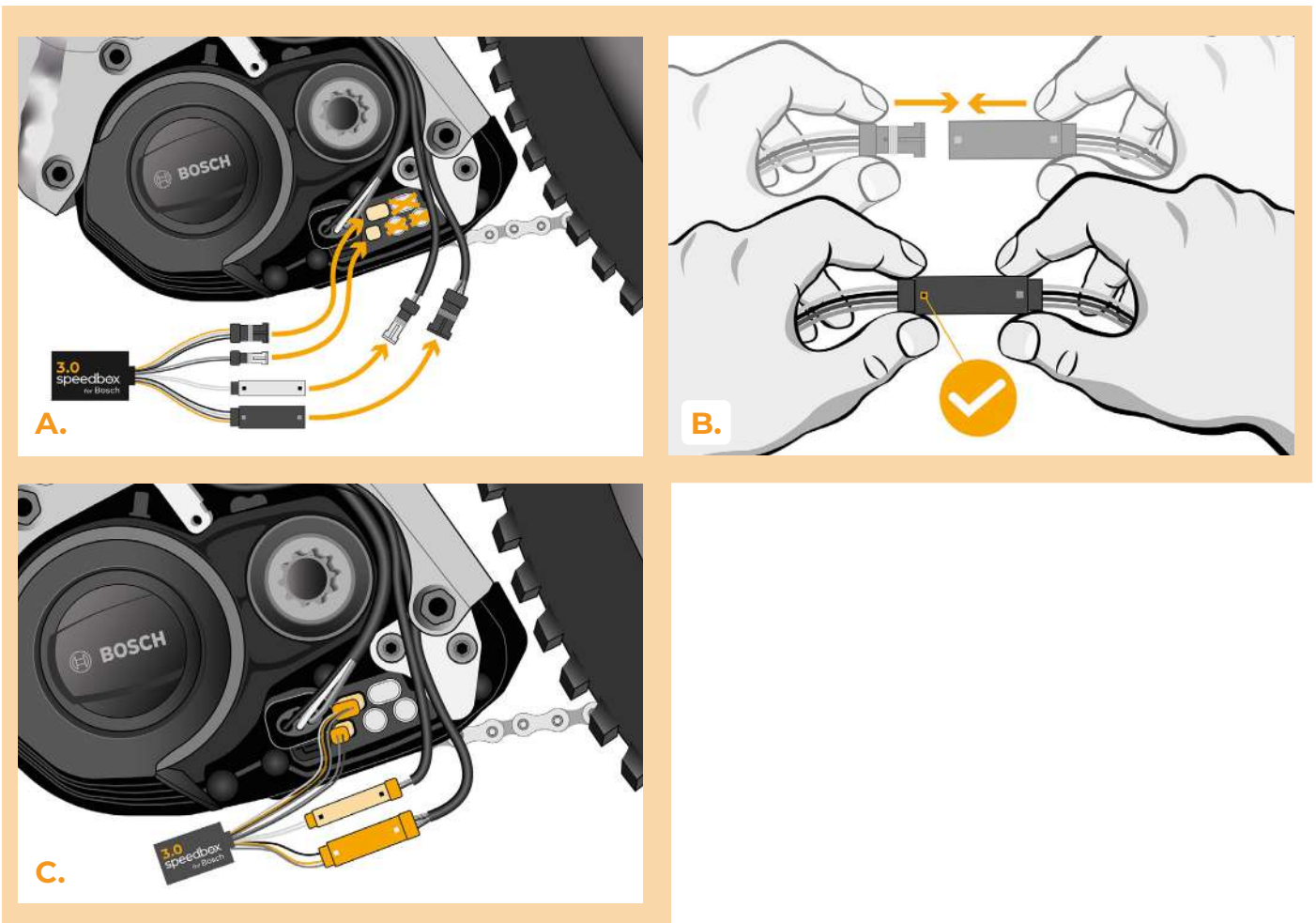
KROK 4: Rozłączenie wtyczek z silnika

- A. Za pomocą kleszczy odczep wtyczkę ekranu z silnika.
- B. Tym samym sposobem odczep wtyczka czujnika prędkości.



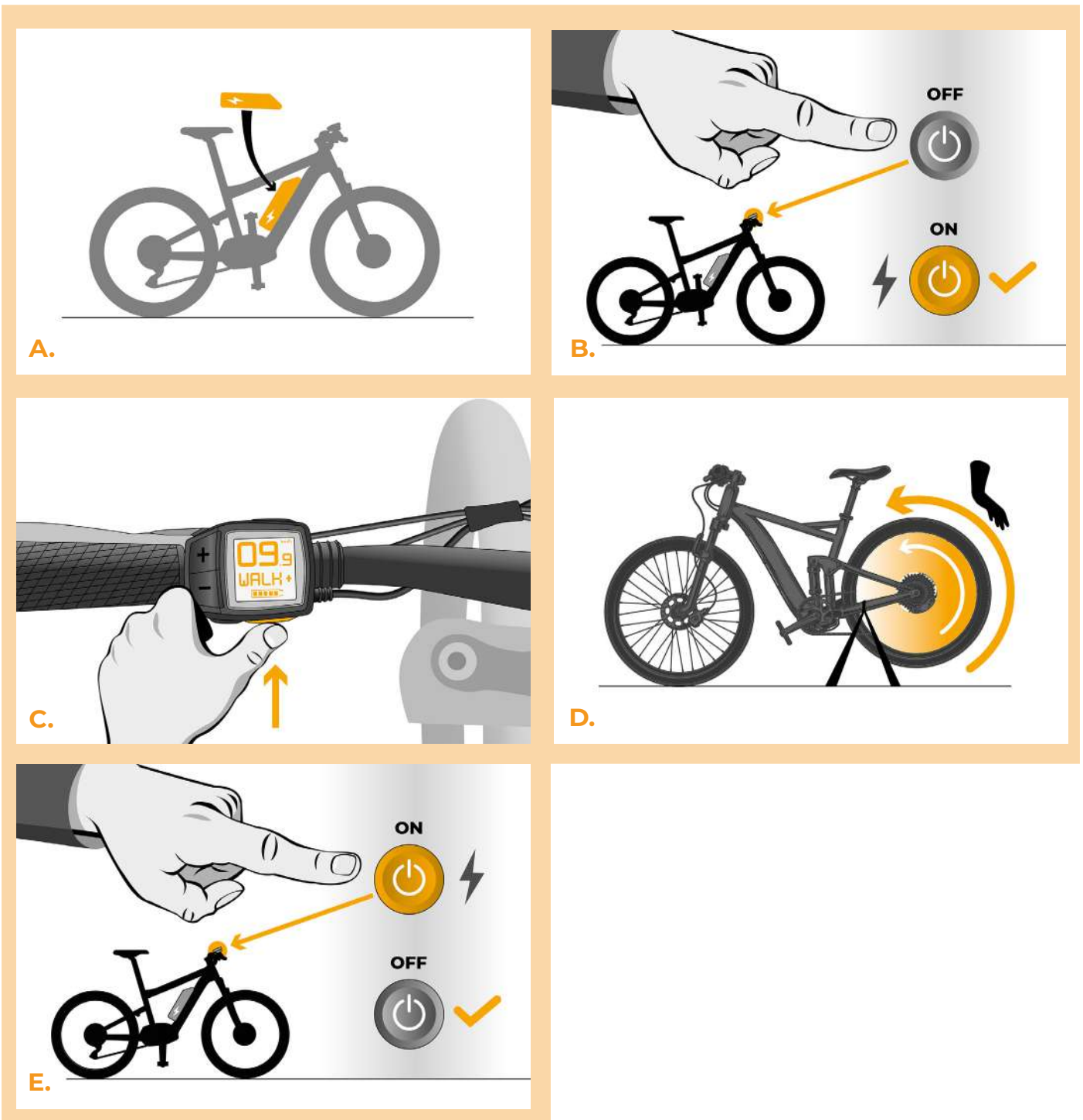
KROK 5: Instalacja tuningu SpeedBox

- A.** Dokonaj podłączenia wtyczek Speedbox do silnika w miejsce, gdzie były podłączone stare.
- B.** Podłącz wtyczki wypięte z silnika w kroku 4. do wtyczek urządzenia SpeedBox. Sprawdź, czy wtyczki zaskoczyły w prawidłowy sposób.
- C.** Przed montażem silnika sprawdź prawidłowość połączeń według obrazka.



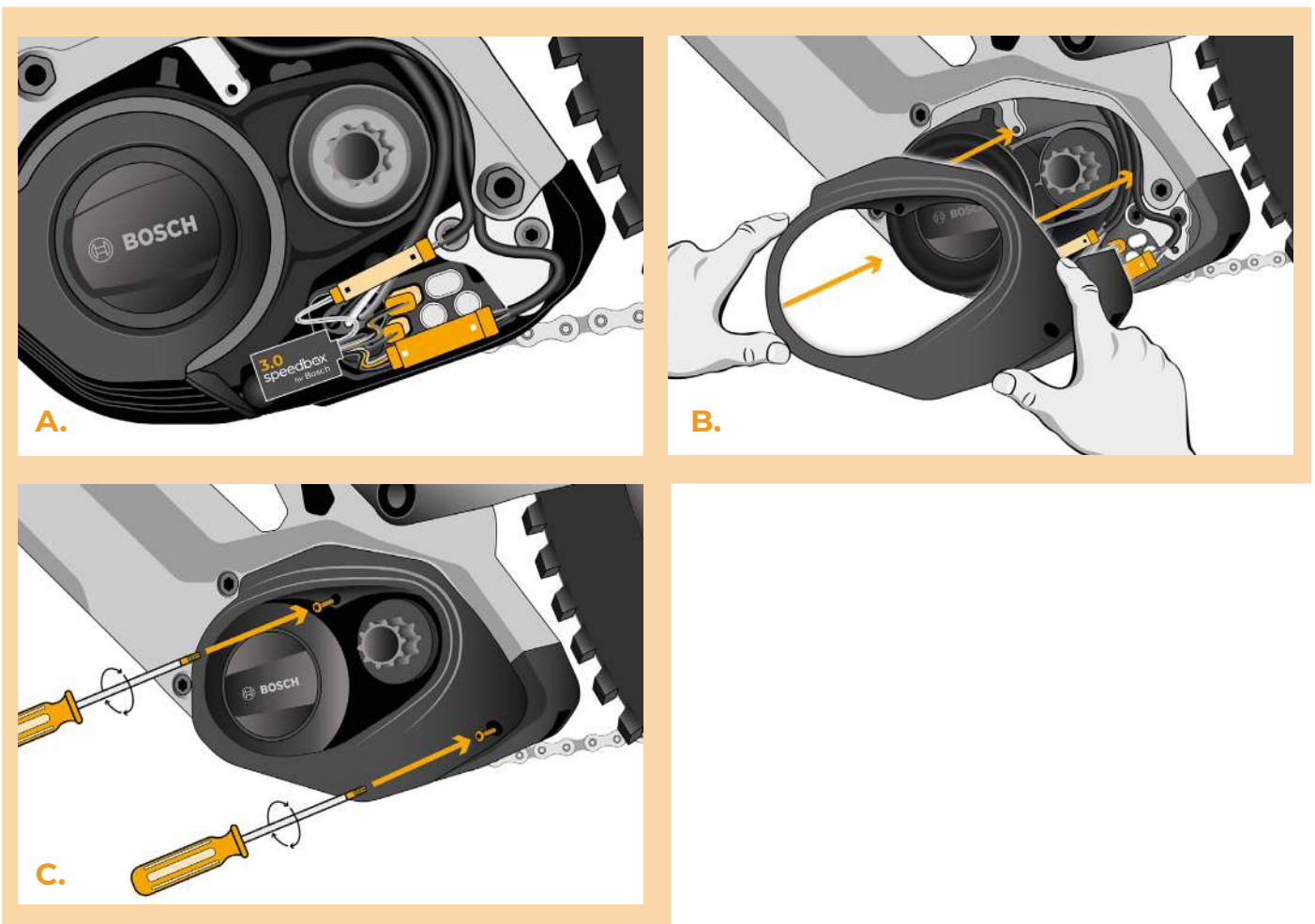
KROK 6: Kontrola funkcji tuningu

- A. Włóż baterię do roweru na swoje miejsce.
- B. Włącz rower.
- C. Przez krótkie włączenie funkcji WALK lub podwójnym przyciskaniem (+--) aktywuj/dezaktywuj tuning. Pokaże się wartość 9.9 lub 2.5 (sygnalizująca maksymalną prędkość).
- D. Rozkręć tylne koło i upewnij się, że na ekranie roweru pokazywana jest aktualna prędkość.
- E. Wyłącz rower.



KROK 7: Założenie pokrywy silnika

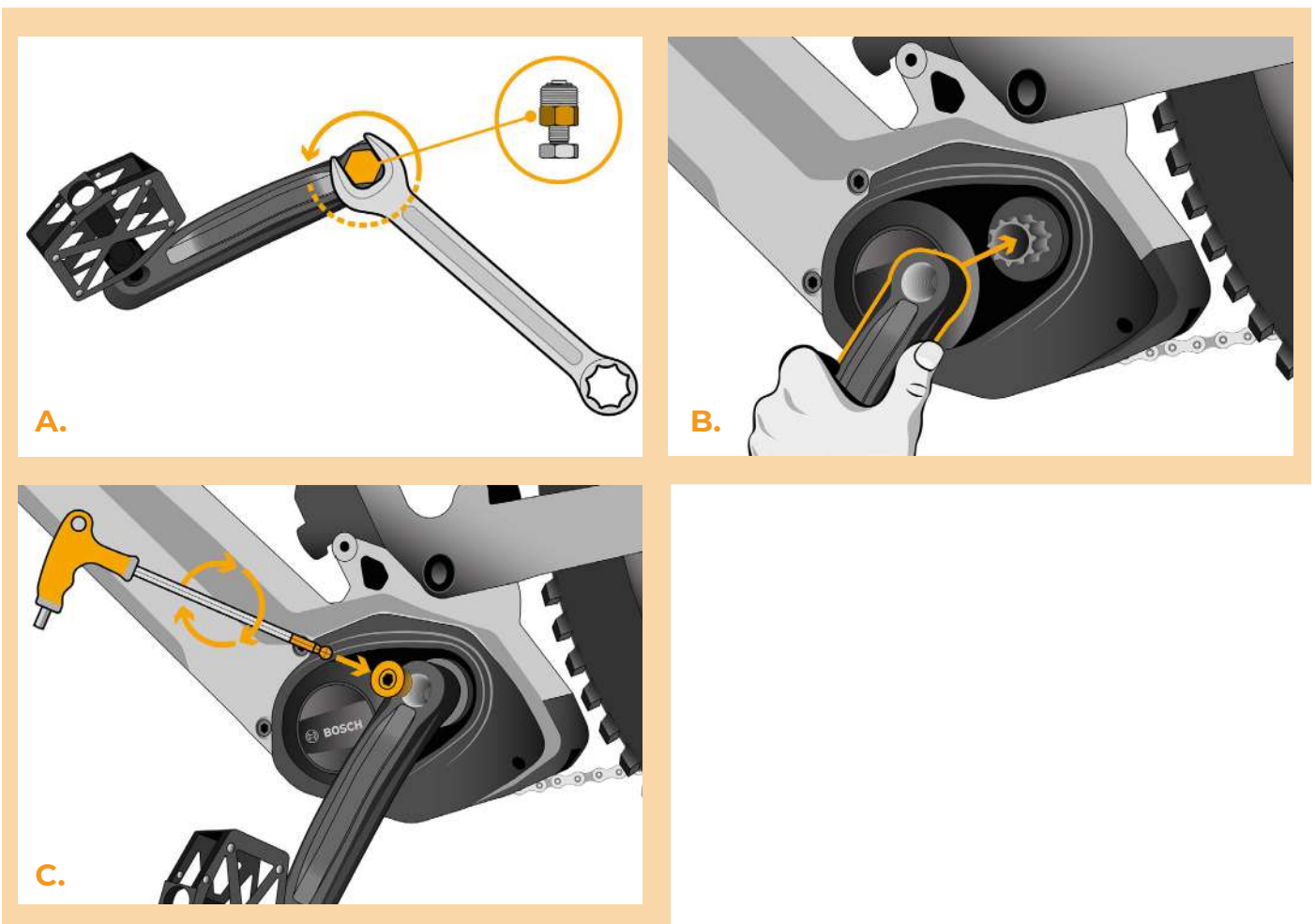
- A. SpeedBox wraz z wtyczkami oraz kablami włóż do miejsca wnęki na silnik.
- B. Wsadź pokrywę silnika na swoje miejsce.
- C. Zamontuj pokrywę silnika dwoma śrubami za pomocą klucza Torx T20.
- D. Fixez le couvercle avec deux vis à l'aide d'un tournevis Torx T20.



KROK 8: Montaż korby

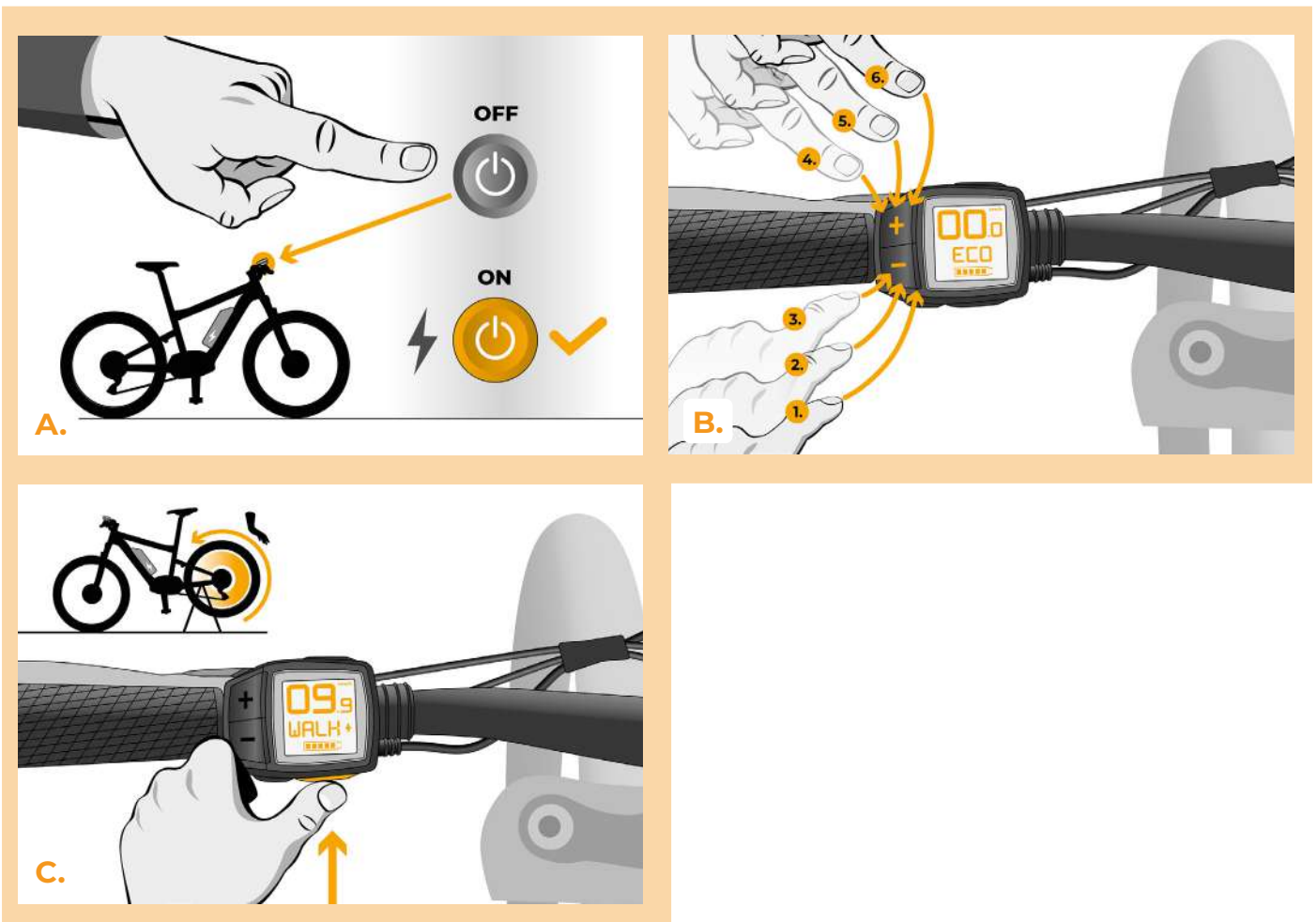
Jeśli zdejmowałeś korbę według kroku 2, zamontuj ją z powrotem.

- A.** Za pomocą klucza 22 mm zdemontuj adapter korby.
- B.** Włóż korbę z powrotem na oś roweru.
- C.** Dokręć śrubę zabezpieczającą przy pomocy klucza inbusowego H8.



KROK 9: Ustawienie maksymalnej prędkości

- A.** Włącz rower
- B.** Ustaw tryb TURBO. Szybko przełączaj tryby w następującej kolejności TURBO -> SPORT -> TOUR -> ECO -> TOUR -> SPORT ->TURBO. (Trzy wartości do góry oraz trzy na dół). Na ekranie pokaże się aktualny limit prędkości.
- C.** Ustaw maksymalną prędkość krótkim włączeniem funkcje WALK lub obrotem tylnego koła o 360°. Powtarzając tą czynność za każdym razem limit prędkości się zwiększy o 5km/h. Ostatni pokazany limit prędkości pozostawiony na 5 sekund zostanie zapamiętany.





www.speedbox-tuning.pl

Ebike Electronic s.r.o.

Rybna 716/24 | 110 00 Praha 1 | Czech Republic | ID: 05553555 | VAT: CZ05553555



