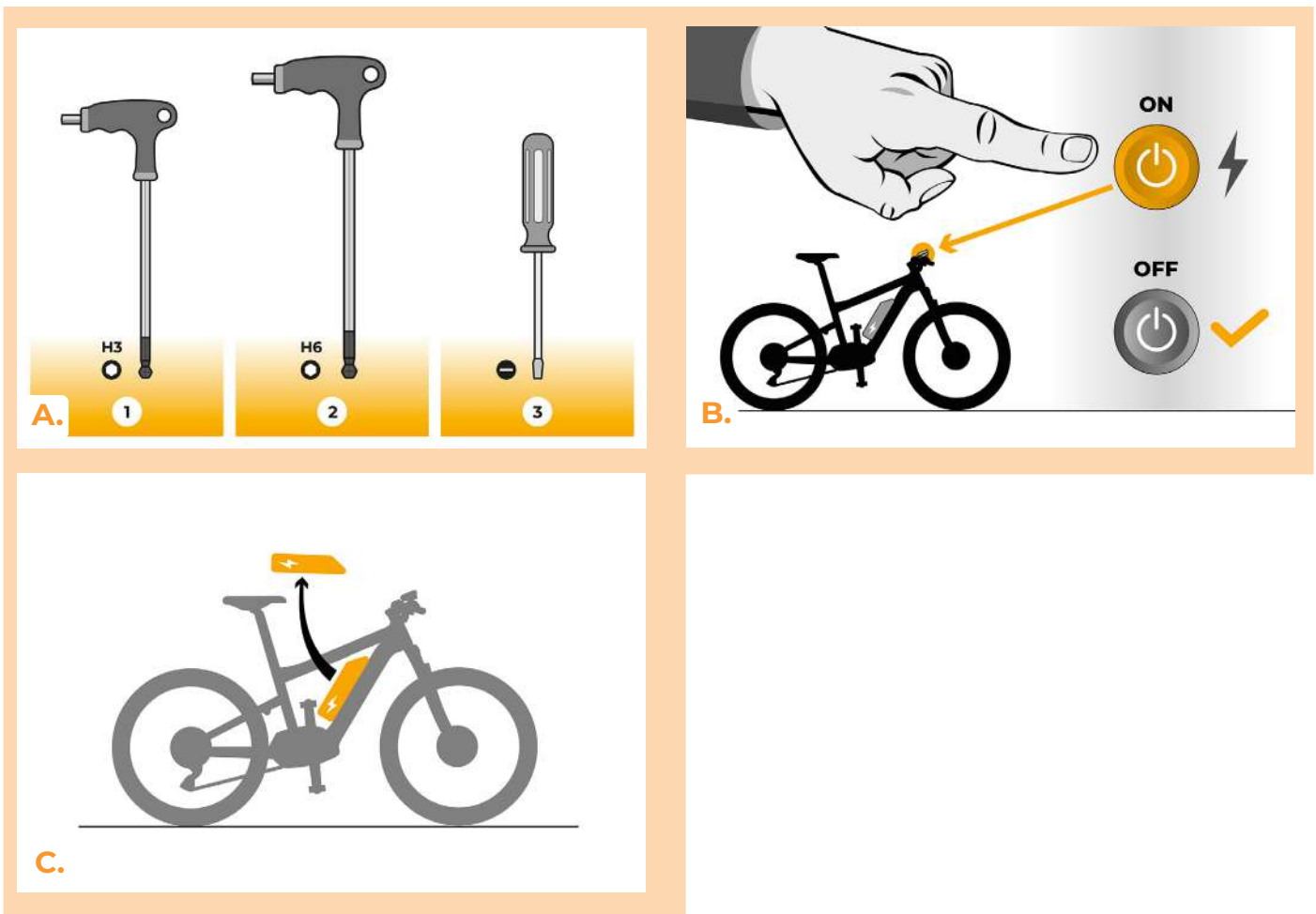


## SpeedBox 3.2 dla Yamaha

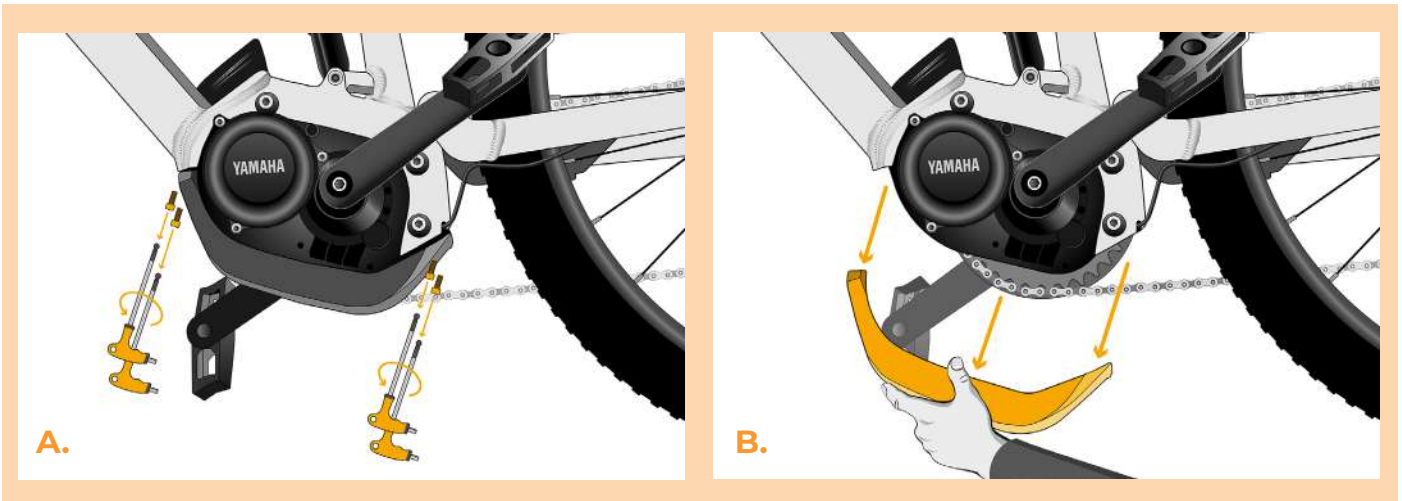
### KROK 1: Przygotowanie do Instalacji

- A.** Przygotuj następujące narzędzia:
1. Inbus H3
  2. Inbus H6
  3. Mały płaski śrubokręt
- B.** Wyłącz rower.
- C.** Wyjmij baterię według instrukcji producenta.



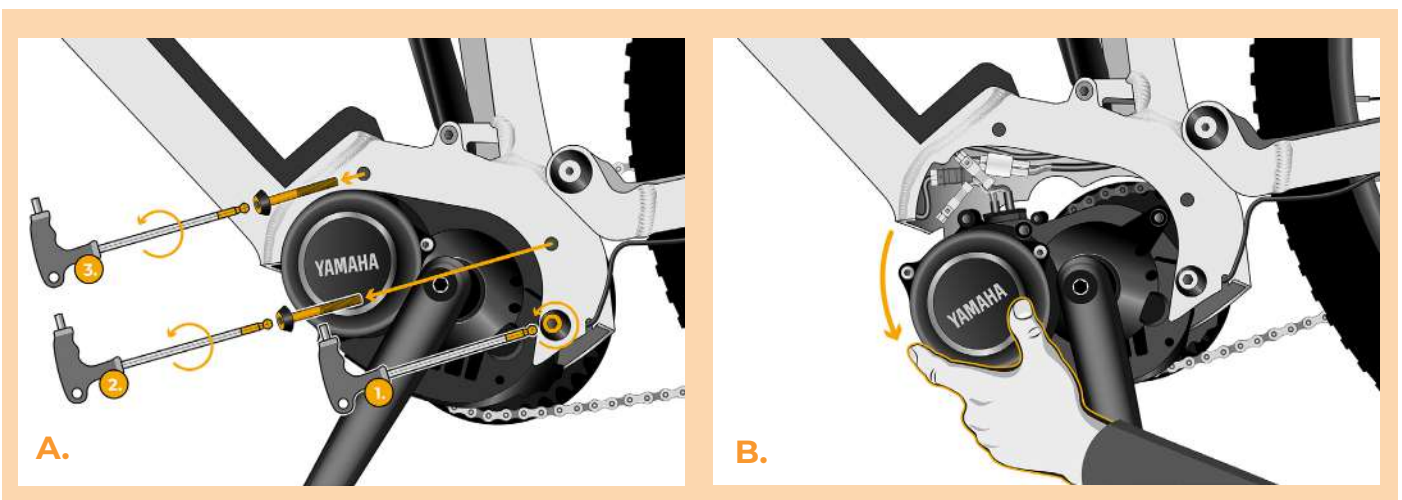
## KROK 2: Demontaż korby

- A. Odkręć cztery śruby pokrywy silnika kluczem imbusowym H3.
- B. Zdejmij pokrywę silnika.



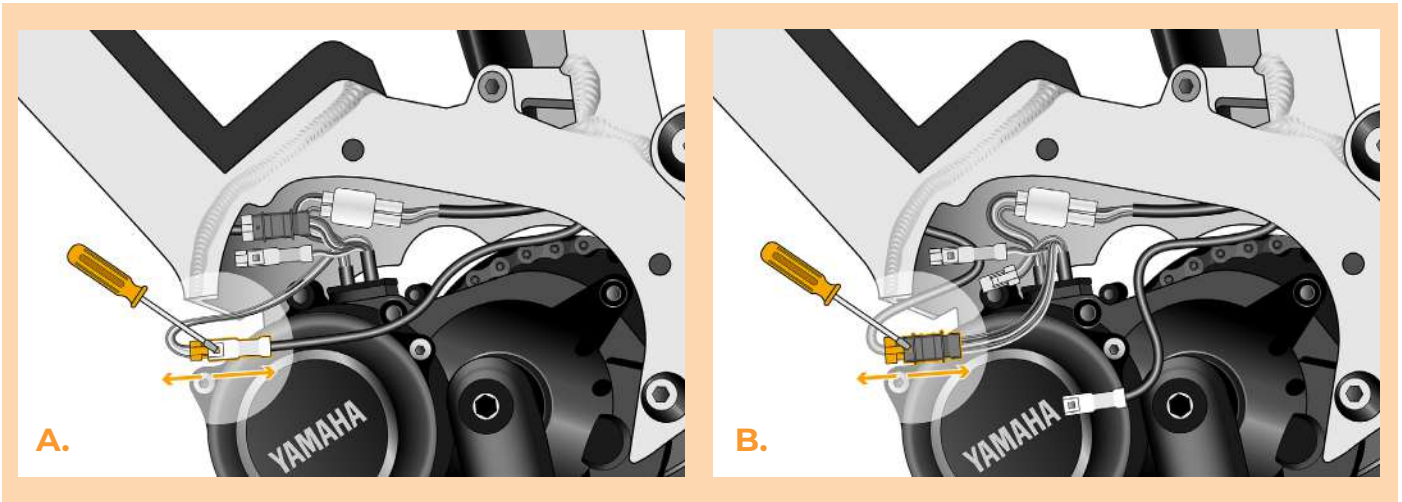
## KROK 3: Demontaż silnika

- A. Delikatnie odkręć dolną śrubę silnika. Dwie górne śruby odkręć kluczem imbusowym H6, wyjmij śruby.
- B. Silnik ostrożnie wyciągnij z ramy e-roweru, w celu dostania się do wtyczek oraz kabliom silnika.



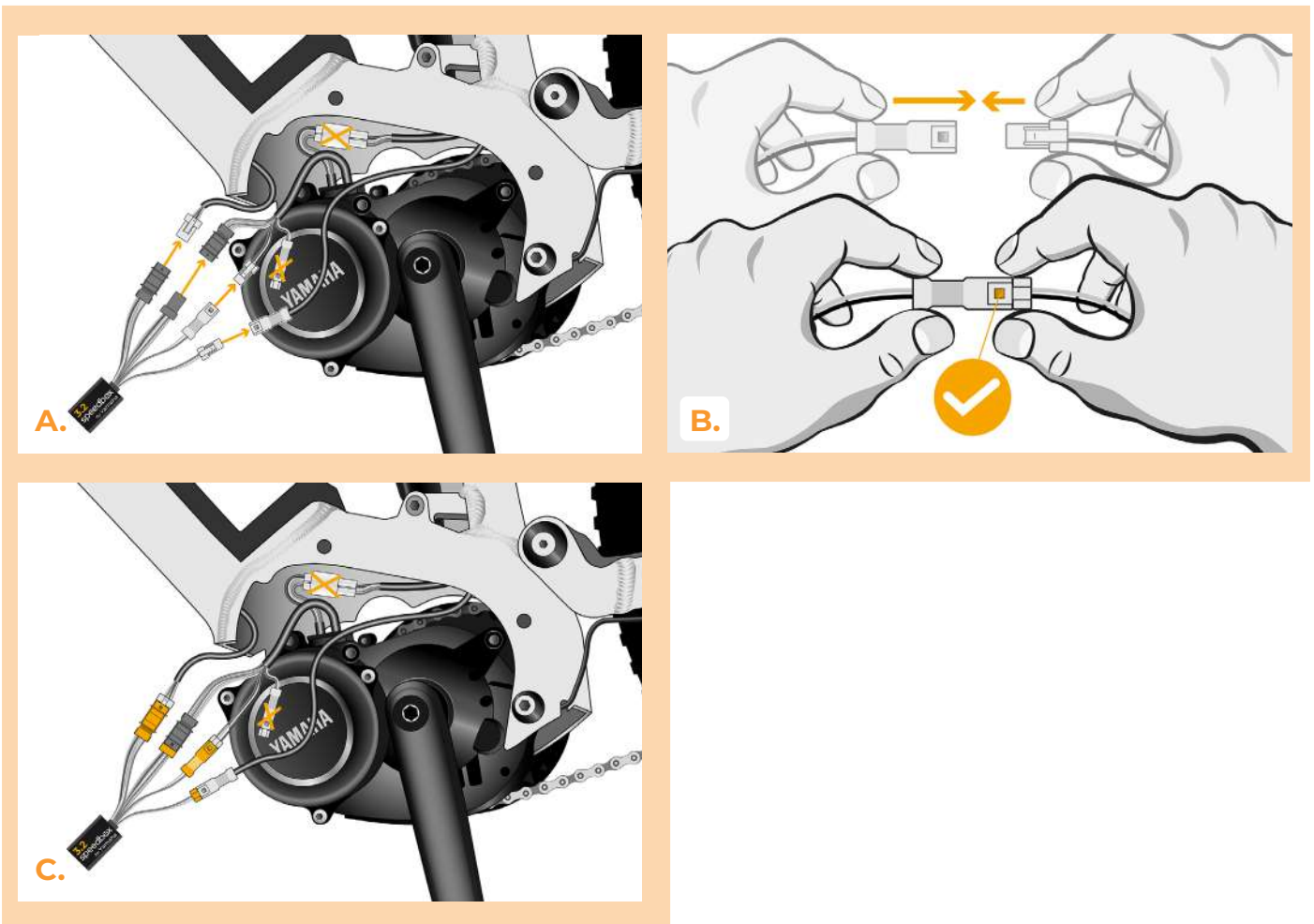
## KROK 4: Rozłączenie wtyczek z silnika

- A. Odłącz wtyczkę czujnika prędkości za pomocą płaskiego śrubokrętu.
- B. Tym samym sposobem odłącz wtyczkę kabla prowadzącego od silnika do ekranu.



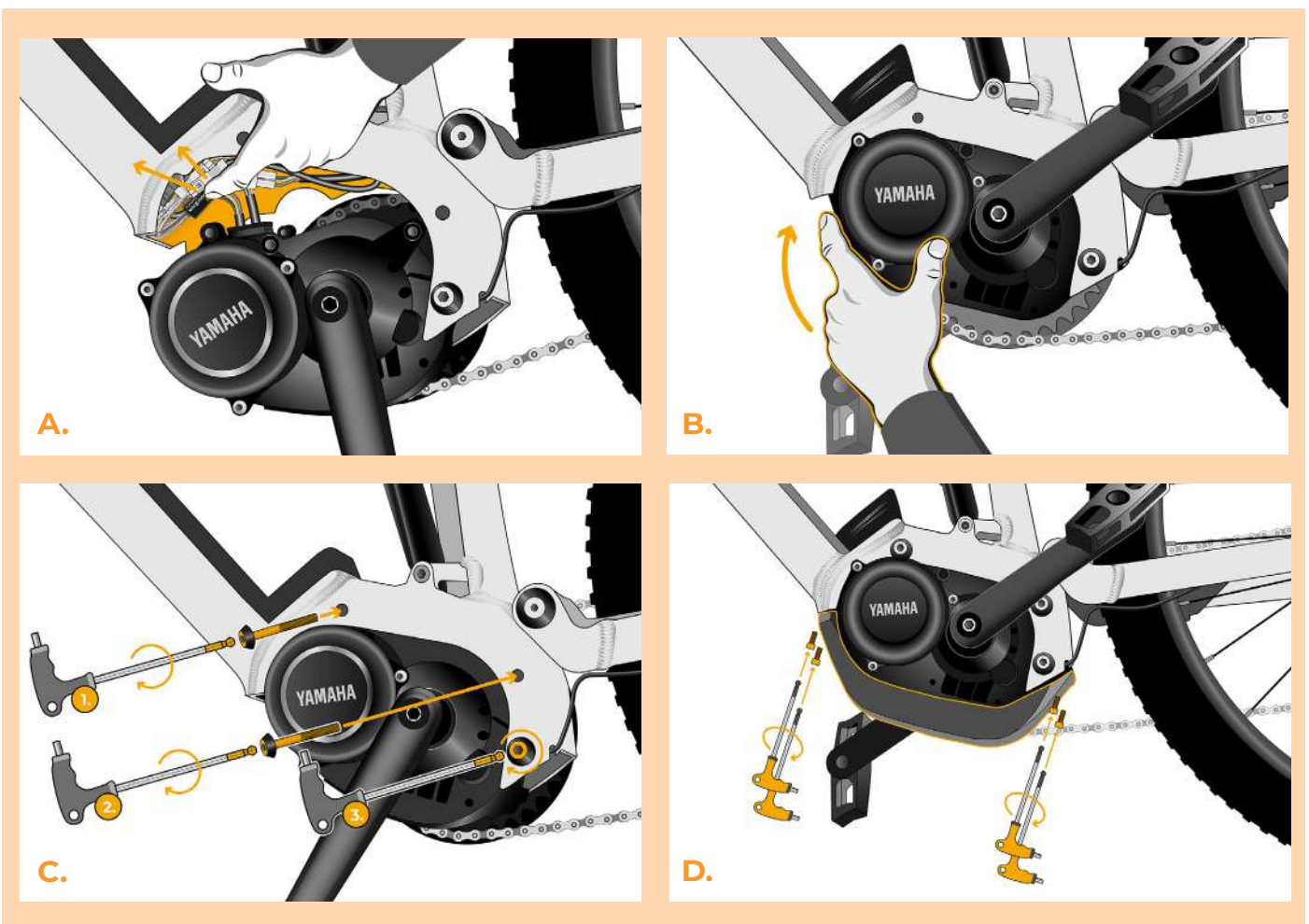
## KROK 5: Instalacja tuningu SpeedBox

- A. Do odłączonych wtyczek (krok 4) podłącz SpeedBox.
- B. Pamiętaj aby zawlecзки wtyczki były obrócone we właściwą stronę oraz żeby zaskoczyły po podłączeniu.
- C. Przed montażem silnika sprawdź prawidłowość połączeń według obrazka.



## KROK 6: Założenie pokrywy silnika

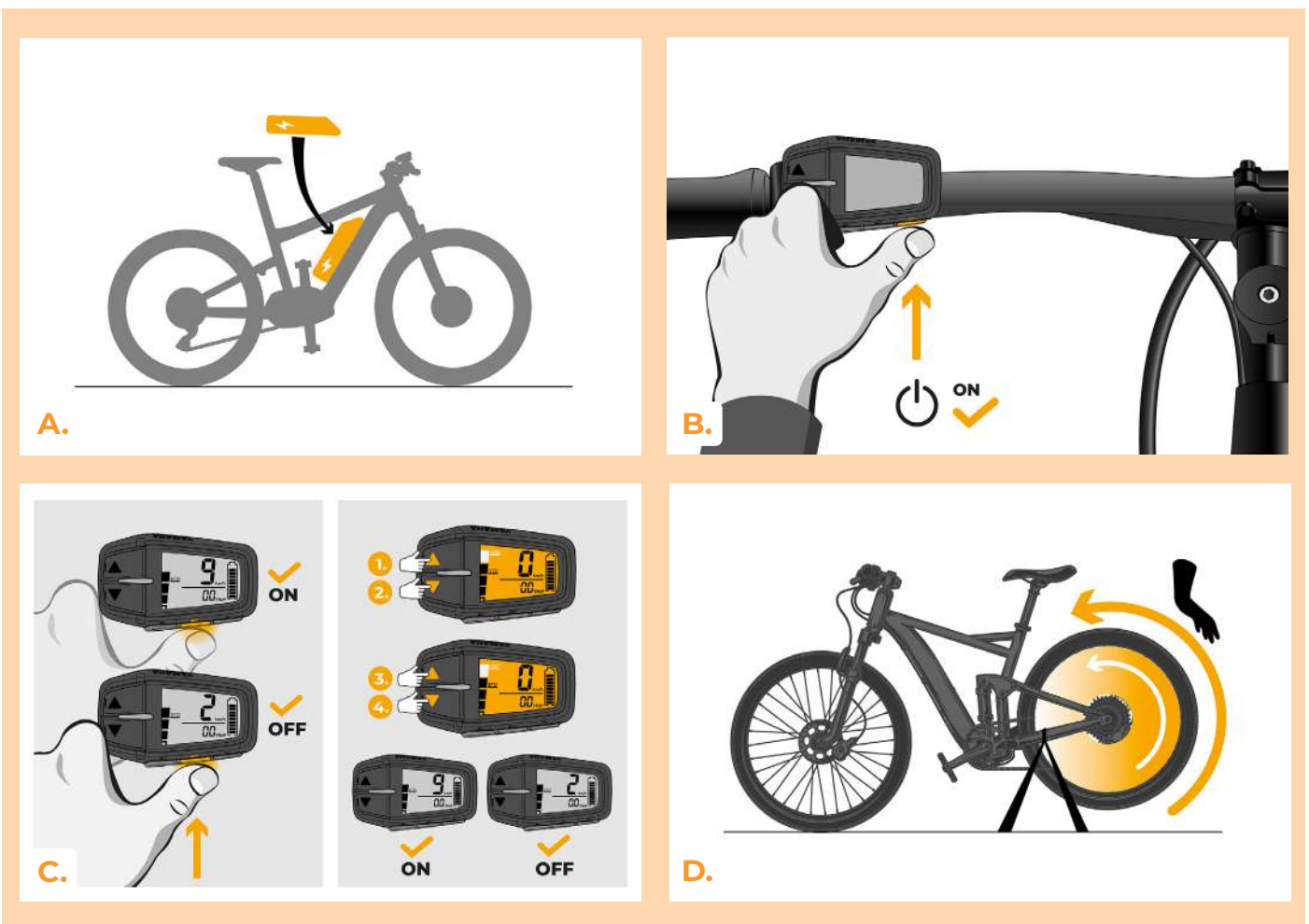
- A. Wtyczki oraz kable prowadzące od silnika włóż z powrotem do wolnej przestrzeni w ramie roweru. Urządzenie SpeedBox zostaw poza ramą tak żeby aluminiowa rama roweru nie zakłócała sygnał Bluetooth.
- B. Włóż silnik do poprzedniej pozycji, uważaj żeby nie uszkodzić kabli.
- C. Dokręć śruby trzymające silnik w ramie.
- D. Zamontuj i dokręć plastikową pokrywę silnika.





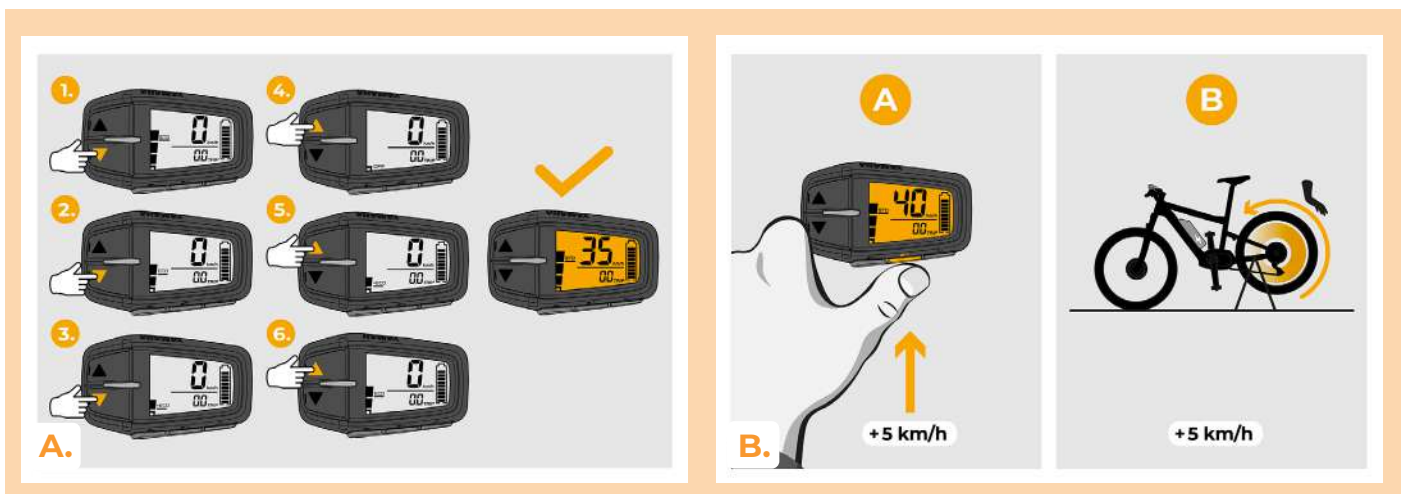
## KROK 7: Kontrola funkcji tuningu

- A. Włóż baterię do roweru na swoje miejsce.
- B. Włącz rower.
- C. Krótkim kliknięciem przycisku LIGHT lub podwójnym kliknięciem pomiędzy dwoma modułami (+-+) aktywuj/deaktywuj tuning (pokaże się wartość 99 lub 25, która oznacza maksymalną prędkość).
- D. Rozkręć tylne koło i upewnij się, że na ekranie roweru pokazywana jest aktualną prędkość.



## KRKO 8: Ustawienie maksymalnej prędkości

- A.** Ustaw opcje HIGH. Szybko przełączaj opcje w następującej kolejności HIGH-> STD-> ECO-> ECO+ -> ECO-> STD->HIGH. (Trzy poziomy na dół i trzy do góry). Na ekranie pojawi się aktualny limit prędkość.
- B.** Ustaw maksymalną prędkość za pomocą krótkiego naciśnięcia przycisku LIGHT lub obrotem tylnego koła o 360°. Po każdym naciśnięciu przycisku lub obróceniu koła limit zwiększy się o 5 km/h.



[www.speedbox-tuning.pl](http://www.speedbox-tuning.pl)

Ebike Electronic s.r.o.

Rybna 716/24 | 110 00 Praha 1 | Czech Republic | ID: 05553555 | VAT: CZ05553555

